

МІНІСТЕРСТВО ОСВІТИ І НАУКИ УКРАЇНИ

Національний авіаційний університет

Відокремлений структурний підрозділ

«Криворізький фаховий коледж Національного авіаційного університету»



ПРОЕКТ

ОСВІТНЬО –ПРОФЕСІЙНА ПРОГРАМА

«Автоматизація та комп'ютерно-інтегровані технології»
(найменування ОПП)

Рівень фахової передвищої освіти

за спеціальністю 151 «Автоматизація та комп'ютерно-інтегровані технології»

(шифр та найменування спеціальності)

галузі знань 15 Автоматизація та приладобудування
(шифр та найменування галузі)

кваліфікація: фаховий молодший бакалавр з автоматизації та комп'ютерно-інтегрованих технологій
(найменування кваліфікації)

СМЯ ВСП КРФК НАУ ОПП 40/03 – 2021

Затверджено Педагогічною радою

Голова Педагогічної ради

_____/А. Андрусевич

(протокол № ____ від ____ 20__ р.)

Освітньо-професійна програма вводиться в дію наказом начальника

Начальник

_____/А. Андрусевич

(наказ № ____ від ____ 20__ р.)

Кривий Ріг 2021



Система менеджменту якості
ОСВІТНЬО-ПРОФЕСІЙНА ПРОГРАМА
« Автоматизація та комп'ютерно-
інтегровані технології »
(найменування ОПП)

Шифр
документа

СМЯ ВСП КРФК
НАУ ОПП

40/03 – 2021

стор. 2 з 27

ЛИСТ ПОГОДЖЕННЯ

освітньо-професійної програми

ПОГОДЖЕНО

Методичною радою коледжу

протокол № _____

від " _____ " _____ 2021 р

Голова методичної ради коледжу

_____ (Даниліна Г.В.)

ПОГОДЖЕНО

Цикловою комісією

комп'ютерних систем і мереж

протокол засідання № _____

від " _____ " _____ 2021 р

Голова циклової комісії

_____ (Кравчук І.В.)

ПОГОДЖЕНО

Методичною радою відділення


комп'ютерної і програмної інженерії

протокол № _____

від " _____ " _____ 2021 р

Голова методичної ради відділення

_____ (Терьошина С.С.)

	<p align="center">Система менеджменту якості ОСВІТНЬО-ПРОФЕСІЙНА ПРОГРАМА <u>« Автоматизація та комп'ютерно- інтегровані технології »</u> (найменування ОПП)</p>	Шифр документа	СМЯ ВСП КРФК НАУ ОПП 40/03 – 2021
		стор. 3 з 27	

ПЕРЕДМОВА

РОЗРОБЛЕНО РОБОЧОЮ ГРУПОЮ (спеціальності 151 «Автоматизація та комп'ютерно-інтегровані технології») у складі:

КЕРІВНИК РОБОЧОЇ ГРУПИ:

Даниліна Г.В.– (канд. техн. наук, доцент,
викладач, кафедра комп'ютерних систем і мереж) _____
(підпис)


ЧЛЕНИ РОБОЧОЇ ГРУПИ:

Терьошина С.С.– (завідувач відділення комп'ютерної і
програмної інженерії) _____
(підпис)

Кравчук І.В.– (викладач, голова циклової комісії комп'ютерних
систем і мереж) _____
(підпис)

Рецензії-відгуки зовнішніх стейкхолдерів додаються.

Рівень документа – 3б
Плановий термін між ревізіями – 1 рік
Контрольований примірник

	<p align="center">Система менеджменту якості ОСВІТНЬО-ПРОФЕСІЙНА ПРОГРАМА « Автоматизація та комп'ютерно- інтегровані технології » (найменування ОПП)</p>	Шифр документа	СМЯ ВСП КРФК НАУ ОПП 40/03 – 2021
		стор. 4 з 27	

1. Профіль освітньо-професійної програми

Розділ 1. Загальна інформація		
1.1.	Повна назва навчального закладу та структурного підрозділу	Національний авіаційний університет Відокремлений структурний підрозділ «Криворізький фаховий коледж Національного авіаційного університету»
1.2.	Ступінь фахової передвищої освіти та назва кваліфікації мовою оригіналу	Рівень фахової передвищої освіти Кваліфікація: Фаховий молодший бакалавр з автоматизації та комп'ютерно-інтегрованих технологій
1.3.	Офіційна назва освітньо-професійної програми	Освітньо-професійна програма «Автоматизація та комп'ютерно-інтегровані технології»
1.4.	Тип диплому та обсяг освітньо-професійної програми	Диплом фахового молодшого бакалавра, одиничний, 180 кредитів ЄКТС, термін навчання 2 роки 10 місяців.
1.5.	Наявність акредитації	Не має
1.6.	Цикл/рівень	НРК –п'ятий рівень
1.7.	Передумови	Повна загальна середня освіта
1.8.	Мова(и) викладання	Українська
1.9.	Термін дії освітньо-професійної програми	
1.10	Інтернет-адреса постійного розміщення опису освітньо-професійної програми	http://kk.nau.edu.ua
Розділ 2. Мета освітньо-професійної програми		
2.1.	Підготовка фахівців, які володіють глибокими знаннями, а також базовими й професійними компетентностями у галузі автоматизації та приладобудування, або у процесі навчання, що передбачає застосування певних теорій та методів і характеризується комплексністю та невизначеністю умов	
Розділ 3. Характеристика освітньо-професійної програми		
3.1	Предметна область (галузь знань, спеціальність, спеціалізація (за наявності))	15 Автоматизація та приладобудування 151 Автоматизація та комп'ютерно-інтегровані технології Програма орієнтована на формування у здобувачів компетентностей щодо набуття глибоких знань, умінь та навичок зі спеціальності.
3.2.	Орієнтація освітньо-професійної програми	Освітньо-професійна програма підготовки за освітньо-кваліфікаційним ступенем фахового молодшого бакалавра



3.3.	Основний фокус освітньо-професійної програми та спеціалізації	Фахова передвища освіта в галузі знань «Автоматизація та приладобудування» з підготовкою в сфері автоматизація та комп'ютерно-інтегрованих технологій. Ключові слова: вимірювання, контроль, автоматика, схемотехніка приладів автоматики, робототехніка, мехатроніка, управляючі системи з елементами штучного інтелекту, програмні засоби систем автоматики, програмовані логічні контролери, проектування та моделювання систем управління технологічними процесами, виконавчі механізми, регулюючі органи та пристрої.
3.4.	Особливості освітньо-професійної програми	Програма реалізує отримання рівня знань та навичок з автоматизації, приладобудування, комп'ютерно-інтегрованих технологій.
Розділ 4. Придатність випускників до працевлаштування та подальшого навчання		
4.1.	Придатність до працевлаштування	Технічні фахівці в галузі обчислювальної техніки Технік обчислювального (інформаційно-обчислювального) центру Технік із системного адміністрування Технік-програміст Фахівець з інформаційних технологій Контролер роботів Технік - оператор електронного устаткування.
4.2.	Подальше навчання	Можливість продовження навчання на першому (бакалаврському) рівні вищої освіти.
Розділ 5. Викладання та оцінювання		
5.1.	Викладання та навчання	Викладання предметів передбачає як традиційні методи викладання – лекції, практичні і лабораторні заняття, консультації, так і новітні технології: самонавчання, електронне навчання за допомогою інших сучасних технологій навчання і таке інше. Викладання проводиться у вигляді лекцій, практичних занять, лабораторних робіт, роботи в малих групах, проведення індивідуальних занять, проходження практики, консультацій з викладачами, самонавчання через електронне модульне середовище навчального процесу. Інтерактивні лекції, лабораторні та практичні роботи.
5.2.	Оцінювання	Тестування знань, презентації, звіти лабораторних і практичних робіт, звіти про практику, контрольні роботи, курсові роботи (проекти), усні екзамени, випускова кваліфікаційна робота.



Розділ 6. Програмні компетентності


6.1.	Інтегральні компетентності	ІК1 Здатність розв'язувати складні задачі у спеціалізованих сферах професійної діяльності та/або навчання, що характеризуються певною невизначеністю умов під час професійної діяльності у галузі автоматизації та комп'ютерно-інтегрованих технологій або у процесі навчання.
6.2.	Загальні компетентності (ЗК)	ЗК01 Здатність спілкуватися державною мовою як усно, так і письмово. ЗК02 Здатність застосовувати знання у практичних ситуаціях. ЗК03 Навички використання інформаційних і комунікаційних технологій. ЗК04 Здатність до пошуку, опрацювання, аналізу інформації з різних джерел. ЗК05 Здійснення безпечної діяльності. ЗК06 Здатність працювати в команді. ЗК07 Здатність реалізувати свої права і обов'язки як члена суспільства, усвідомлювати цінності громадянського (вільного демократичного) суспільства та необхідність його сталого розвитку, верховенства права, прав і свобод людини і громадянина в Україні. ЗК08 Здатність зберігати та примножувати моральні, культурні, наукові цінності і досягнення суспільства на основі розуміння історії та закономірностей розвитку предметної області, її місця у загальній системі знань про природу і суспільство та у розвитку суспільства, техніки і технологій, використовувати різні види та форми рухової активності для активного відпочинку та ведення здорового способу життя.
6.3.	Спеціальні (фахові, предметні) компетентності (СК)	СК1 Здатність застосовувати знання математики в обсязі, необхідному для використання математичних методів для аналізу та моделювання систем автоматизації. СК2 Здатність застосовувати знання фізики, електротехніки та електромеханіки, електроніки і мікропроцесорної техніки в обсязі, необхідному для розуміння процесів в системах автоматизації та комп'ютерно-інтегрованих технологіях. СК3 Здатність застосовувати знання про основні принципи та методи вимірювання основних технологічних параметрів, необхідних для обслуговування систем автоматизації. СК4 Здатність обґрунтовувати вибір технічних засобів автоматизації на основі розуміння принципів роботи, аналізу їх властивостей,



		<p>призначення і технічних характеристик з урахуванням вимог до системи автоматизації і експлуатаційних умов; монтувати, налагоджувати та обслуговувати технічні засоби автоматизації і системи керування.</p> <p>СК5 Здатність оцінювати сучасний стан технічного та програмного забезпечення.</p> <p>СК6 Здатність виконувати аналіз об'єктів автоматизації на основі знань про процеси, що в них відбуваються, застосовувати методи теорії автоматичного керування для дослідження та аналізу систем автоматизації.</p> <p>СК7 Здатність вільно користуватись сучасними комп'ютерними та інформаційними технологіями для вирішення професійних завдань; програмувати та використовувати прикладні та спеціалізовані комп'ютерно-інтегровані середовища для вирішення задач автоматизації; збору даних та їх архівування; створювати бази даних параметрів процесу та їх візуалізації за допомогою засобів людино-машинного інтерфейсу.</p> <p>СК8 Здатність обґрунтовувати вибір технічної структури та вміти розробляти прикладне програмне забезпечення для мікропроцесорних систем керування на базі локальних засобів автоматизації та промислових логічних контролерів.</p> <p>СК9 Здатність розуміти та враховувати комерційний та економічний контекст в процесі проектування систем автоматизації.</p> <p>СК10 Здатність враховувати соціальні, екологічні аспекти та вимоги охорони праці, виробничої санітарії і пожежної безпеки під час формування технічних рішень.</p>
Розділ 7. Результати навчання		
7.1.	Результати навчання (РН)	<p>ПРН01 Знати та застосовувати сучасні математичні методи для дослідження та створення систем автоматизації.</p> <p>ПРН02 Знати і розуміти фізику, електротехніку, електромеханіку, електроніку, схемотехніку, мікропроцесорну техніку для розрахунку параметрів та характеристик типових елементів систем автоматизації.</p> <p>ПРН03 Вміти застосовувати знання про основні принципи та методи вимірювання основних технологічних параметрів для обґрунтування вибору засобів вимірювань та оцінювання їх</p>



		<p>метрологічних характеристик.</p> <p>ПРН04 Знати принципи роботи технічних засобів автоматизації та вміти обґрунтувати їх вибір на основі аналізу властивостей, призначення і технічних характеристик з урахуванням вимог до системи автоматизації та експлуатаційних умов; демонструвати навички налагодження технічних засобів автоматизації та вбудованих систем керування.</p> <p>ПРН05 Розуміти суть процесів, що відбуваються в об'єктах автоматизації (за галузями діяльності), та вміти проводити аналіз об'єктів автоматизації і обґрунтувати вибір структури, алгоритмів та схем керування ними на основі результатів дослідження їх властивостей.</p> <p>ПРН06 Вміти застосовувати базові знання про електротехнічні та електромеханічні процеси, що відбуваються в системах автоматизованого електроприводу та системах живлення.</p> <p>ПРН07 Вміти застосовувати методи теорії автоматичного керування для дослідження та створення систем автоматизації.</p> <p>ПРН08 Вміти використовувати сучасні комп'ютерно-інтегровані технології для моніторингу та управління технологічними процесами за допомогою засобів людино-машинного інтерфейсу.</p> <p>ПРН09 Вміти застосовувати сучасні інформаційні технології та навички розроблення алгоритмів і комп'ютерних програм з використанням сучасних мов та технологій об'єктно-орієнтованого програмування; застосовувати комп'ютерну графіку та 3D-моделювання.</p> <p>ПРН10 Вміти обґрунтувати вибір структури та розробляти прикладне програмне забезпечення мікропроцесорних систем управління на базі локальних засобів автоматизації та програмованих логічних контролерів для вирішення прикладних проблем у професійній діяльності.</p> <p>ПРН11 Вміти використовувати телекомунікаційні технології в системах автоматизації.</p> <p>ПРН12 Знати та вміти застосовувати вимоги нормативних документів і міжнародних стандартів для конструювання типових схем автоматизації.</p>
--	--	---

	<p align="center">Система менеджменту якості ОСВІТНЬО-ПРОФЕСІЙНА ПРОГРАМА «<u>Автоматизація та комп'ютерно-інтегровані технології</u>» (найменування ОПП)</p>	Шифр документа	СМЯ ВСП КРФК НАУ ОПП 40/03 – 2021
		стор. 9 з 27	

		<p>ПРН013 Вміти враховувати соціальні, екологічні аспекти та вимоги охорони праці, виробничої санітарії і пожежної безпеки під час формування технічних рішень.</p> <p>ПРН014 Вміти застосовувати знання основ економіки та управління в процесі техніко-економічного обґрунтування проектів систем автоматизації.</p>
Розділ 8. Ресурсне забезпечення реалізації програми		
8.1.	Кадрове забезпечення	Всі науково-педагогічні працівники, що забезпечують освітньо-професійну програму за кваліфікацією відповідають профілю і напрямку дисциплін, що викладаються, мають необхідний стаж педагогічної роботи та досвід практичної роботи. В процесі організації освітнього процесу залучаються професіонали з досвідом дослідницької, управлінської, інноваційної, творчої та фахової роботи, іноземні лектори
8.2.	Матеріально-технічне забезпечення	Навчальні аудиторії, комп'ютерні робочі місця, мультимедійні класи дозволяють повністю забезпечити освітній процес протягом усього циклу підготовки за освітньою програмою
8.3	Інформаційне та навчально-методичне забезпечення	Належна забезпеченість бібліотеки підручниками та посібниками, фаховими періодичними виданнями відповідного профілю, доступ до джерел Internet, авторських розробок професорсько-викладацького складу.
Розділ 9. Академічна мобільність		
9.1.	Національна кредитна мобільність	Передбачає можливість національної кредитної мобільності за деякими освітніми компонентами, що забезпечують набуття загальних або фахових компетентностей.
9.2.	Міжнародна кредитна мобільність	Мобільність студентів організовується на підставі партнерської угоди про співробітництво із зарубіжними навчальними закладами відповідної спеціалізації.
9.3.	Навчання іноземних здобувачів вищої освіти	Можливе після вивчення курсу української мови.

2. Перелік компонент освітньо-професійної програми та їх логічна послідовність

2.1. Перелік компонент ОПП

Код н/д	Компоненти освітньо-професійної програми (навчальні дисципліни, курсові проекти (роботи), практики, кваліфікаційна робота)	Кількість кредитів	Форма підсумкового контролю
1	2	3	4
Обов'язкові компоненти ОПП			



ОК1.	Історія і культура України	4,5	Залік
ОК2.	Основи правознавства	2,0	Залік
ОК3.	Економічна теорія	2,0	Залік
ОК4.	Іноземна мова (за проф. спрямуванням)	7,5	Залік
ОК5.	Фізичне виховання	7,5	Залік
ОК6.	Українська мова (за проф. спрямуванням)	1,5	Екзамен
ОК7.	Основи філософських знань	1,5	Залік
ОК8.	Екологія	1,5	Залік
ОК9.	Комп'ютерні технології	3,0	Залік
ОК10.	Вища математика	8,5	Екзамен
ОК11.	Фізика	7,5	Залік
ОК12.	Прикладна теорія цифрових автоматів	6	Екзамен
ОК13.	Програмування	6,0	Залік
ОК14.	Інженерна та комп'ютерна графіка	3,0	Залік
ОК15.	Комп'ютерна схемотехніка	7,0	Екзамен
ОК16.	Електротехніка та електромеханіка	5,0	Залік
ОК17.	Електроніка та мікропроцесорна техніка	6,0	Екзамен
ОК18.	Методи та системи штучного інтелекту	4,0	Екзамен
ОК19.	Операційні системи	4,5	Залік
ОК20.	Безпека життєдіяльності та охорона праці	3,0	Залік
ОК21.	Теорія ймовірностей і математична статистика	4,0	Залік
ОК22.	Метрологія, технологічні вимірювання та прилади	4,0	Залік
ОК23.	Теорія автоматичного керування	4,0	Залік
ОК24.	Проектування та конструювання пристроїв на мікроконтролерах і ПЛІС. Моделювання цифрових сигналів засобами MATLAB і VHDL.	6,0	Екзамен
ОК25.	Контролери та їх програмне забезпечення	6,0	Екзамен
ОК26.	Комп'ютерні системи та мережі	6,0	Залік
ОК27.	Економіка і планування виробництва	3,0	Залік
ОК28.	Бази даних автоматизованих систем управління	3,0	Залік
ОК29.	Робототехніка	5,0	Екзамен
ОК30.	Навчальна практика	15,0	Залік
ОК31.	Виробнича (технологічна) практика	7,5	Залік
Загальний обсяг обов'язкових компонент:		155	
Вибіркові компоненти ОПП			
<i>Вибірковий блок 1 (за наявності)</i>			
ВБ1.1.	Захист інформації у комп'ютерних системах	4,0	Залік
ВБ1.2.	Надійність та діагностика автоматизованих систем управління	4,0	Екзамен
ВБ1.3.	Спеціалізовані мови програмування мікроконтролерів	4,0	Залік
ВБ1.4.	Цифрова обробка сигналів	3,0	Залік
ВБ1.5.	Соціологія	1,5	
ВБ1.6.	Конструкції роботів	1,5	Залік
<i>Вибірковий блок 2 (за наявності)</i>			
ВБ2.1.	Основи кібербезпеки	4,0	Залік



Система менеджменту якості
ОСВІТНЬО-ПРОФЕСІЙНА ПРОГРАМА
« Автоматизація та комп'ютерно-
інтегровані технології »
(найменування ОПП)

Шифр
документа

СМЯ ВСП КРФК
НАУ ОПП

40/03 – 2021

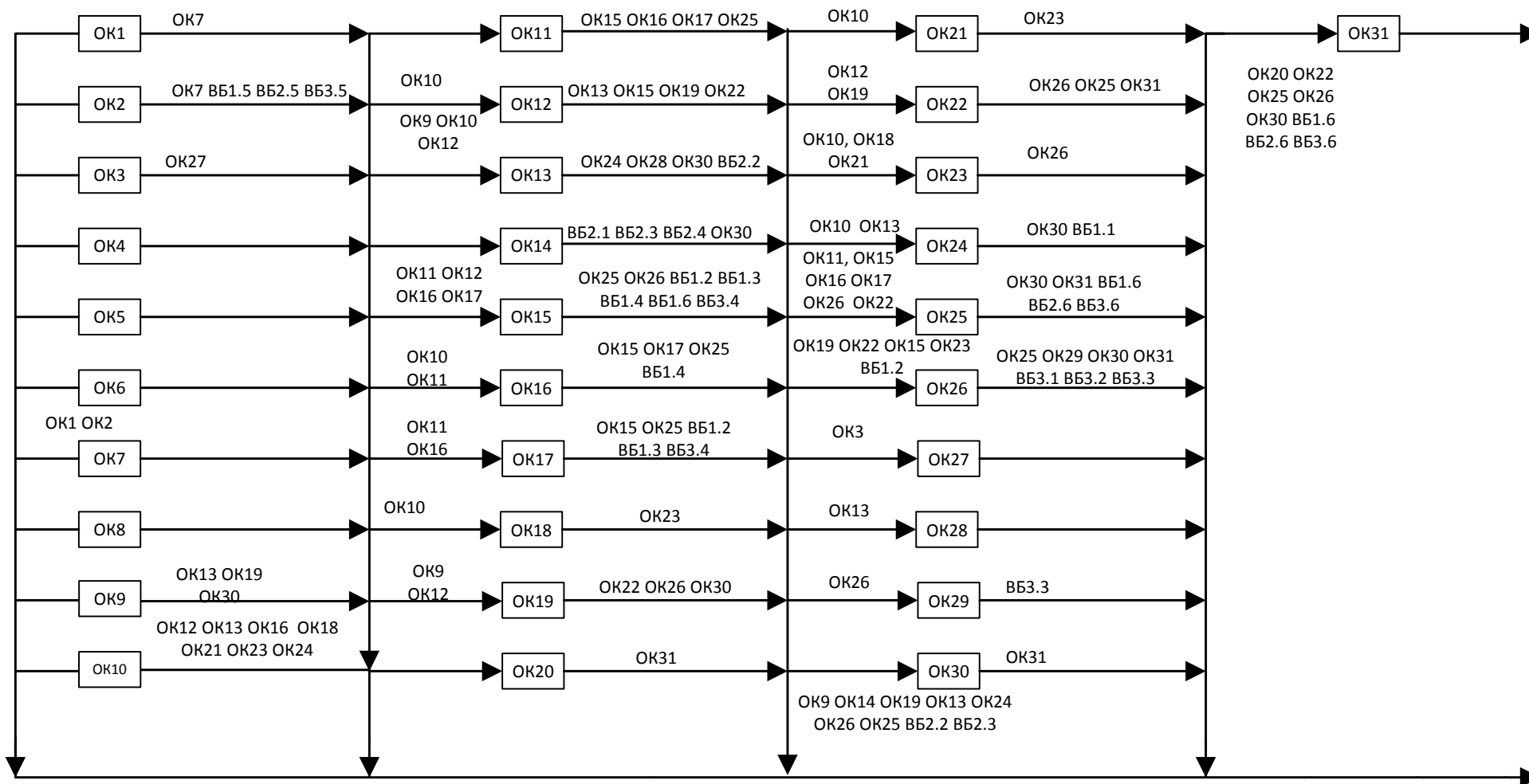
стор. 11 з 27

ВБ2.2.	Надійність та діагностика автоматизованих систем управління	4,0	Екзамен
ВБ2.3.	Системне програмування	4,0	Залік
ВБ2.4.	Системи та засоби цифрової обробки та передачі сигналів	3,0	Залік
ВБ2.5.	Соціологія	1,5	Залік
ВБ2.6.	Конструкції роботів	1,5	Залік
Загальний обсяг вибірових компонент		18	
Екзаменаційна сесія		7,0	
Загальний обсяг освітньо-професійної програми		180	



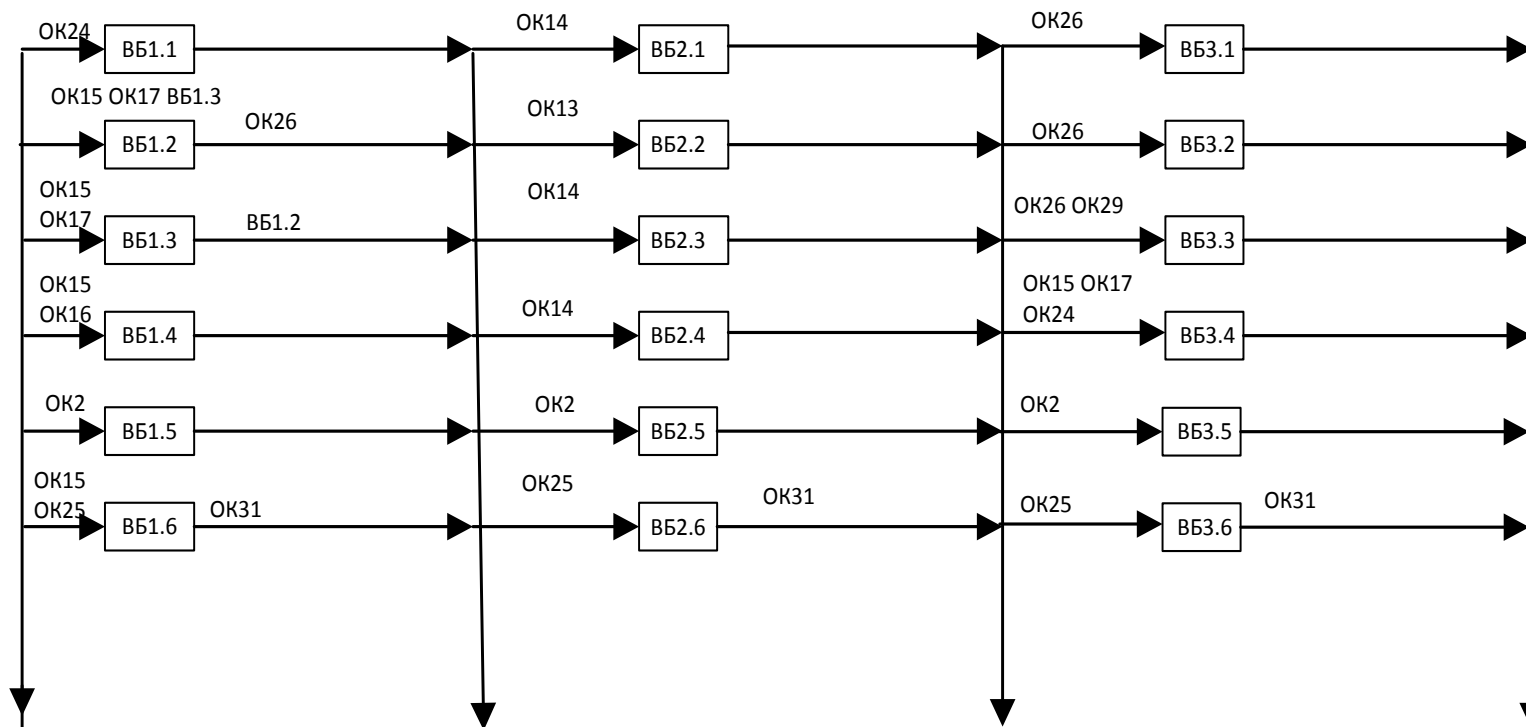
2.2. Структурно-логічна схема ОПП

Для обов'язкових компонент ОПП





Для вибірових компонент ОПШ






Система менеджменту якості
ОСВІТНЬО-ПРОФЕСІЙНА ПРОГРАМА
« Автоматизація та комп'ютерно-інтегровані технології »
(найменування ОПП)

Шифр
документа

СМЯ ВСП КРФК НАУ ОПП

40/03 – 2021

стор. 14 з 27

	<p align="center">Система менеджменту якості ОСВІТНЬО-ПРОФЕСІЙНА ПРОГРАМА « Автоматизація та комп'ютерно-інтегровані <u>технології</u> » (найменування ОПП)</p>	Шифр документа	СМЯ ВСП КРФК НАУ ОПП 40/03 – 2021
		стор. 15 з 27	

3. Форма атестації здобувачів вищої освіти

Атестація здобувачів фахової передвищої освіти освітньо-професійної програми «Автоматизація та комп'ютерно-інтегровані технології» проводиться у формі комплексного екзамену та завершується видачою документу встановленого зразка про присудження йому освітньо-професійного ступеня «Фаховий молодший бакалавр» із присвоєнням кваліфікації «Фаховий молодший бакалавр з автоматизації та комп'ютерно-інтегрованих технологій» за спеціальністю 151 «Автоматизація та комп'ютерно-інтегровані технології».



4. Матриця відповідності програмних компетентностей компонентам освітньо-професійної програми

Матриця відповідності для обов'язкових компонентів

Компоненти/ Компетентності	ОК1	ОК2	ОК3	ОК4	ОК5	ОК6	ОК7	ОК8	ОК9	ОК10	ОК11	ОК12	ОК13	ОК14	ОК15	ОК16	ОК17	ОК18	ОК19	ОК20	ОК21	ОК22	ОК23	ОК24	ОК25	ОК26	ОК27	ОК28	ОК29	ОК30	ОК31
ІК-1										X				X																	
ЗК-1								X																							
ЗК-2	X					X	X	X			X										X										
ЗК-3	X	X				X	X	X						X				X	X		X										
ЗК-4	X					X																									
ЗК-5				X																											
ЗК-6						X			X																				X	X	
ЗК-7																	X														
ЗК-8				X	X																										
ФК-1									X						X										X	X			X	X	
ФК-2													X					X	X					X					X		
ФК-3									X																						
ФК-4			X																								X				
ФК-5																						X				X					
ФК-6															X														X	X	
ФК-7																			X												
ФК-8																									X				X	X	
ФК-9																									X	X			X	X	
ФК-10																										X					



Система менеджменту якості
ОСВІТНЬО-ПРОФЕСІЙНА ПРОГРАМА
« Автоматизація та комп'ютерно-інтегровані технології »
(найменування ОПШ)

Шифр
документа

СМЯ ВСП КРФК НАУ ОПШ

40/03 – 2021

стор. 18 з 27

5. Матриця забезпечення результатів навчання (РН) відповідними компонентами освітньо-професійної програми

Матриця забезпечення для обов'язкових компонентів

Компоненти/ Програмні результати	ОК1	ОК2	ОК3	ОК4	ОК5	ОК6	ОК7	ОК8	ОК9	ОК10	ОК11	ОК12	ОК13	ОК14	ОК15	ОК16	ОК17	ОК18	ОК19	ОК20	ОК21	ОК22	ОК23	ОК24	ОК25	ОК26	ОК27	ОК28	ОК29	ОК30	ОК31	
ПРН-1										X								X			X		X									
ПРН-2																																
ПРН-3																X																
ПРН-4							X			X			X					X					X							X		
ПРН-5	X			X		X																										
ПРН-6																					X					X	X				X	
ПРН-7																	X															X
ПРН-8							X			X	X				X	X																
ПРН-9			X								X	X																X				
ПРН-10	X				X																											
ПРН-11	X																															
ПРН-12		X																														
ПРН-13							X																									
ПРН-14															X												X					



6. Матриця відповідності компетентностей/результатів навчання дескрипторам НРК

Класифікація компетентностей (результатів навчання) за НРК	<p style="text-align: center;">Знання</p> <p>Зн1 Всебічні спеціалізовані теоретичні знання у сфері професійної діяльності та/або навчання усвідомлення цих знань</p> <p>Зн2 Всебічні спеціалізовані емпіричні знання у сфері професійної діяльності та/або навчання усвідомлення цих знань</p>	<p style="text-align: center;">Уміння/навички</p> <p>Ум1 Широкий спектр когнітивних та практичних умінь/навичок, необхідних для розв'язання складних задач у спеціалізованих сферах професійної діяльності та/або навчання;</p> <p>знаходження творчих рішень або відповідей на чітко визначені конкретні та абстрактні проблеми на основі ідентифікації та застосування даних;</p> <p>планування, аналіз, контроль та оцінювання власної роботи та роботи інших осіб у спеціалізованому контексті</p>	<p style="text-align: center;">Комунікація</p> <p>К1 Взаємодія з колегами, керівниками та клієнтами у питаннях, що стосуються розуміння, навичок та діяльності у професійній сфері та/або у сфері навчання</p> <p>К2 Донесення до широкого кола осіб (колеги, керівники, клієнти) власного розуміння, знань, суджень, досвіду, зокрема у сфері професійної діяльності</p>	<p style="text-align: center;">Відповідальність і автономія</p> <p>АВ1 Організація та нагляд (управління) в контекстах професійної діяльності або навчання в умовах непередбачуваних змін, покращення результатів власної діяльності і роботи інших</p> <p>АВ2 Здатність продовжувати навчання з деяким ступенем автономії</p>
1	2	3	4	5
Загальні компетентності				
ЗК01	Зн1	Ум1	К1, К2	АВ1
ЗК02	Зн1, Зн2	Ум1	К1	АВ1
ЗК03	Зн1, Зн2	Ум1	К1	АВ1
ЗК04	Зн1, Зн2	Ум1	К1	АВ1
ЗК05	Зн1	Ум1	К1	АВ1



Система менеджменту якості
ОСВІТНЬО-ПРОФЕСІЙНА ПРОГРАМА
« Автоматизація та комп'ютерно-інтегровані технології »
(найменування ОПП)

Шифр
документа

СМЯ ВСП КРФК НАУ ОПП

40/03 – 2021

стор. 21 з 27

1	2	3	4	5
ЗК06	Зн1	Ум1	К2	АВ1
ЗК07	Зн1	Ум1	К1, К2	АВ1, АВ2
ЗК08	Зн1, Зн2	Ум1	К1	АВ1
Спеціальні (фахові) компетентності				
СК1	Зн1	Ум1	К1	АВ1
СК2	Зн1, Зн2	Ум1	К1	АВ1
СК3	Зн1, Зн2	Ум1	К1	АВ1
СК4	Зн1, Зн2	Ум1	К1	АВ1
СК5	Зн1, Зн2	Ум1	К1	АВ1
СК6.	Зн1, Зн2	Ум1	К1	АВ1
СК7	Зн1, Зн2	Ум1	К1	АВ1
СК8	Зн1, Зн2	Ум1	К1	АВ1
СК9	Зн1	Ум1	К1	АВ1
СК10	Зн1	Ум1	К2	АВ1



Система менеджменту якості
ОСВІТНЬО-ПРОФЕСІЙНА ПРОГРАМА
«Автоматизація та комп'ютерно-
інтегровані технології»
(найменування ОПП)

Шифр
документа

СМЯ ВСП КРФК
НАУ ОПП

40/03 – 2021

стор. 23 з 27

(Ф 40/03-58)

АРКУШ ПОШИРЕННЯ ДОКУМЕНТА

№ з/п	Куди передано (підрозділ)	Дата видачі	П.І.Б. отримувача	Підпис отримувача	Примітки
1					
2					
3					
4					
5					
6					
7					
8					
9					
10					
11					
12					
13					
14					
15					
16					
17					
18					
19					
20					
21					
22					
23					
24					
25					
26					



Система менеджменту якості
ОСВІТНЬО-ПРОФЕСІЙНА ПРОГРАМА
« Автоматизація та комп'ютерно-
інтегровані технології »
(найменування ОПП)

Шифр
документа

СМЯ ВСП КРФК
НАУ ОПП
40/03 – 2021

стор. 24 з 27

27				
----	--	--	--	--

(Ф 40/03-57)

АРКУШ ОЗНАЙОМЛЕННЯ З ДОКУМЕНТОМ

№ з/п	Ініціал, прізвище ознайомленої особи	Підпис ознайомленої особи	Дата ознайомлення	Примітки
1				
2				
3				
4				
5				
6				
7				
8				
9				
10				
11				
12				
13				
14				
15				
16				
17				
18				
19				
20				
21				
22				
23				
24				




25				
26				
27				
28				

(Ф 40/03-59)

АРКУШ ОБЛІКУ ЗМІН

№ запису	№ сторінки (пункту)	Тип запису*	Ініціал, прізвище особи, яка внесла зміни	Підпис особи, яка внесла зміни	Дата внесення зміни	Дата введення зміни
1	Підстава для запису:					
2	Підстава для запису:					
3	Підстава для запису:					
4	Підстава для запису:					
5	Підстава для запису:					
6	Підстава для запису:					
7	Підстава для запису:					
8	Підстава для запису:					
9	Підстава для запису:					
10	Підстава для запису:					
11	Підстава для запису:					
12	Підстава для запису:					
13	Підстава для запису:					
14	Підстава для запису:					
15	Підстава для запису:					
16	Підстава для запису:					

	<p align="center">Система менеджменту якості ОСВІТНЬО-ПРОФЕСІЙНА ПРОГРАМА « Автоматизація та комп'ютерно- інтегровані технології » (найменування ОПП)</p>	Шифр документа	СМЯ ВСП КРФК НАУ ОПП 40/03 – 2021
		стор. 26 з 27	

17	Підстава для запису:					
18	Підстава для запису:					
19	Підстава для запису:					
* – установлені наступні типу записів: «змінено», «замінено», «введено», «анульовано».						

(Ф 40/03-60)

АРКУШ РЕЄСТРАЦІЇ РЕВІЗІЙ

№ з/п	Дата проведення ревізії	Ініціал, прізвище особи, що проводить ревізію	Висновок проведення ревізії	Підпис особи, що провела ревізію
1				
2				
3				
4				
5				
6				
7				
8				
9				
10				
11				
12				
13				
14				
15				
16				
17				
18				
19				



Система менеджменту якості
ОСВІТНЬО-ПРОФЕСІЙНА ПРОГРАМА
« Автоматизація та комп'ютерно-
інтегровані технології »
(найменування ОПП)

Шифр
документа

СМЯ ВСП КРФК
НАУ ОПП
40/03 – 2021

стор. 27 з 27

20				
21				
22				
23				
24				
25				
26				
27				