

МІНІСТЕРСТВО ОСВІТИ І НАУКИ УКРАЇНИ
Національний авіаційний університет
Відокремлений структурний підрозділ
«Криворізький фаховий коледж Національного авіаційного університету»



ОСВІТНЬО-ПРОФЕСІЙНА ПРОГРАМА

«Менеджмент транспорту та логістики»

(найменування ОПП)

першого (бакалаврського) рівня вищої освіти

за спеціальністю 073 Менеджмент

(шифр та найменування спеціальності)

галузі знань 07 Управління та адміністрування

(шифр та найменування галузі)

кваліфікація: бакалавр менеджменту

(найменування кваліфікації)

СМЯ ВСП «КРФК НАУ» ОПП 40/03.10 – 02 – 2021

Затверджено педагогічною радою

Голова педагогічної ради

_____ А.Андрусевич

(протокол № _____ від _____ 20__ р.)

Освітньо-професійна програма

вводиться в дію наказом начальника

коледжу

Начальник коледжу

_____ А.Андрусевич

(наказ № _____ від _____ 20__ р.)

КРИВИЙ РІГ

	<p align="center">Система менеджменту якості ОСВІТНЬО-ПРОФЕСІЙНА ПРОГРАМА <u>«Менеджмент транспорту та логістики»</u> (найменування ОПП)</p>	Шифр документа	СМЯ ВСП «КРФК НАУ» ОПП 40/03.10 – 02 - 2021
		стор. 2 з 22	

Стандарт вищої освіти України: перший (бакалаврський) рівень, галузь знань 07 «Управління та адміністрування», спеціальність 073 «Менеджмент». Стандарт вищої освіти затверджено і введено в дію наказом Міністерства освіти і науки від 29.10.2018 р. № 1165.

ЛИСТ ПОГОДЖЕННЯ
освітньо-професійної програми

ПОГОДЖЕНО

Методичною радою коледжу
протокол № _____
від " _____ " _____ 20__ р

Голова методичної ради коледжу
_____ (Даниліна Г.В.)

ПОГОДЖЕНО

Методичною радою факультету
повітряного транспорту та
комп'ютерних технологій
протокол № _____

від " _____ " _____ 20__ р

Голова методичної ради факультету
_____ (Андрусевич Н.В.)

ПОГОДЖЕНО


Кафедрою менеджменту та
логістики
протокол засідання № _____ від
" _____ " _____ 20__ р

Завідувач кафедри
_____ (Смирнова Н.В.)

ПОГОДЖЕНО

Курсантською (студентською) радою
факультету повітряного транспорту та
комп'ютерних технологій протокол
№ _____ від " _____ " _____ 20__ р.

Голова
_____ (Подвисоцький О.)

	<p align="center">Система менеджменту якості ОСВІТНЬО-ПРОФЕСІЙНА ПРОГРАМА <u>«Менеджмент транспорту та логістики»</u> (найменування ОПП)</p>	Шифр документа	СМЯ ВСП «КРФК НАУ» ОПП 40/03.10 – 02 - 2021
		стор. 3 з 22	

ПЕРЕДМОВА

ГАРАНТ ОСВІТНЬОЇ ПРОГРАМИ:

Смирнова Н.В. – (кандидат економічних наук,
завідувач кафедри менеджменту та логістики)

(підпис)

ЧЛЕНИ РОБОЧОЇ ГРУПИ:

Босняк М.Г. – (кандидат технічних наук, доцент,
викладач кафедри менеджменту та логістики)

(підпис)

Іщенко Л.Ф. – (кандидат економічних наук,
викладач кафедри менеджменту та логістики)

(підпис)

Нічосова Н.І. – (викладач, завідувач відділення
транспортних технологій)

(підпис)

Кравчук Н.В. – (викладач, голова циклової комісії
транспортної інфраструктури)

(підпис)

Омаров Д.М. – (директор ПП «Одіум-престиж»)

(підпис)

Собко В.О. – (начальник служби організації перевезень
КП «Міжнародний аеропорт Кривий Ріг»)

(підпис)

Перепелиця А.С. – (здобувачка вищої освіти, група 705)

(підпис)

Шульга В.І. – (здобувачка вищої освіти, група 705)

(підпис)

Красовська Л.А. – (випускниця, група 795)


(підпис)

Рецензії-відгуки зовнішніх стейкхолдерів додаються.

Рівень документа – 3б

Плановий термін між ревізіями – 1 рік

Контрольований примірник

	<p align="center">Система менеджменту якості ОСВІТНЬО-ПРОФЕСІЙНА ПРОГРАМА «Менеджмент транспорту та логістики» (найменування ОПП)</p>	Шифр документа	СМЯ ВСП «КРФК НАУ» ОПП 40/03.10 – 02 - 2021
		стор. 4 з 22	

1. Профіль освітньо-професійної програми

Розділ 1. Загальна інформація		
1.1.	Повна назва закладу вищої освіти та структурного підрозділу	Національний авіаційний університет Відокремлений структурний підрозділ «Криворізький фаховий коледж Національного авіаційного університету»
1.2.	Ступінь вищої освіти та назва кваліфікації мовою оригіналу	Перший (бакалаврський) рівень вищої освіти Кваліфікація: Бакалавр менеджменту
1.3.	Офіційна назва освітньо-професійної програми	Освітньо-професійна програма «Менеджмент транспорту та логістики»
1.4.	Тип диплому та обсяг освітньо-професійної програми	Диплом бакалавра, одиничний. 240 кредитів ЄКТС, скорочений термін навчання 1 рік 10 місяців на базі ступеня «молодший бакалавр» (освітньо-кваліфікаційного рівня «молодший спеціаліст») 120 кредитів ЄКТС, отримані в межах попередньої освітньої програми підготовки молодшого бакалавра (молодшого спеціаліста) за спеціальністю 073 «Менеджмент» або інших споріднених спеціальностей, визнаються та перераховуються в освітню програму бакалавра згідно зі статтею 5 Закону України «Про вищу освіту» та відповідно до Стандарту вищої освіти України
1.5.	Наявність акредитації	Умовна, у 2022 р.
1.6.	Цикл/рівень	НРК – 6 рівень
1.7.	Передумови	Наявність диплома молодшого спеціаліста або фахового молодшого спеціаліста зі споріднених спеціальностей
1.8.	Мова(и) викладання	Українська
1.9.	Термін дії освітньо-професійної програми	
1.10	Інтернет-адреса постійного розміщення опису освітньо-професійної програми	http://kk.nau.edu.ua
Розділ 2. Мета освітньо-професійної програми		
2.1.	Підготовка фахівців, здатних вирішувати практичні проблеми та складні спеціалізовані задачі, що характеризуються комплексністю та невизначеністю умов, у сфері управління організаціями та їх підрозділами.	
Розділ 3. Характеристика освітньо-професійної програми		
3.1	Предметна область (галузь знань, спеціальність, спеціалізація (за наявності))	07 Управління та адміністрування 073 Менеджмент Програма орієнтована на формування у здобувачів компетентностей щодо набуття глибоких знань, умінь та навичок зі спеціальності.



3.2.	Орієнтація освітньо-професійної програми	Освітньо-професійна програма підготовки за освітнім ступенем бакалавра.
3.3.	Основний фокус освітньо-професійної програми та спеціалізації	Загальна вища освіта в галузі знань «Управління та адміністрування» з поглибленою спеціальною підготовкою в сфері менеджменту. Ключові слова: менеджмент, управління, адміністрування, логістика, маркетинг, інновації, фінанси.
3.4.	Особливості освітньо-професійної програми	Характерною особливістю даної програми є цілеспрямоване, поглиблене вивчення принципів менеджменту транспорту та логістики підприємств різних сфер діяльності, в тому числі авіаційного сектору.
Розділ 4. Придатність випускників до працевлаштування та подальшого навчання		
4.1.	Придатність до працевлаштування	Бакалавр менеджменту підготовлений для роботи на підприємствах, в установах та організаціях усіх галузей і здатний обіймати посади фахівців у сферах операційного менеджменту, продажу та маркетингу, управління бізнес-процесами та персоналом.
4.2.	Подальше навчання	Мають право продовжити навчання на другому (магістерському) рівні вищої освіти. Набуття додаткових кваліфікацій в системі післядипломної освіти.
Розділ 5. Викладання та оцінювання		
5.1.	Викладання та навчання	Викладання навчальних дисциплін передбачає як традиційні методи викладання – лекції, практичні і лабораторні заняття, консультації, так і новітні технології: студентоцентроване навчання, самонавчання, навчання за допомогою інших сучасних технологій навчання і таке інше. Викладання проводиться у вигляді лекцій, практичних занять, семінарів, роботи в малих групах, проведення індивідуальних занять, проходження практики, консультацій з викладачами, самонавчання з використанням дистанційних технологій освітнього процесу.
5.2.	Оцінювання	Види контролю: поточний, тематичний (модульний), проміжний, підсумковий, семестровий. Форми контролю: усне та письмове опитування, тестові завдання, в тому числі комп'ютерне тестування, звіти, презентації, захист курсових робіт, захист звіту з практики, захист кваліфікаційної (дипломної) роботи.



Розділ 6. Програмні компетентності		
6.1.	Інтегральні компетентності	ІК1. Здатність розв'язувати складні спеціалізовані задачі та практичні проблеми, які характеризуються комплексністю і невизначеністю умов у сфері менеджменту або у процесі навчання, що передбачає застосування теорій та методів соціальних та поведінкових наук.
6.2.	Загальні компетентності (ЗК)	ЗК-1. Здатність реалізувати свої права і обов'язки як члена суспільства, усвідомлювати цінності громадянського (вільного демократичного) суспільства та необхідність його сталого розвитку, верховенства права, прав і свобод людини, і громадянина в Україні. ЗК-2. Здатність зберігати та примножувати моральні, культурні, наукові цінності і досягнення суспільства на основі розуміння історії закономірностей розвитку предметної області, її місця у загальній системі знань про природу і суспільство та у розвитку суспільства, техніки і технологій, використовувати різні види та форми рухової активності для активного відпочинку та ведення здорового способу життя. ЗК-3. Здатність до абстрактного мислення, аналізу та синтезу. ЗК-4. Здатність застосовувати знання у практичних ситуаціях. ЗК-5. Знання та розуміння предметної області та розуміння професійної діяльності. ЗК-6. Здатність спілкуватися державною мовою як усно, так і письмово. ЗК-7. Здатність спілкуватися іноземною мовою. ЗК-8. Навики використання інформаційних і комунікативних технологій. ЗК-9. Здатність вчитися і оволодівати сучасними знаннями. ЗК-10. Здатність проведення досліджень на відповідному рівні. ЗК-11. Здатність до адаптації та дії в новій ситуації.



		<p>ЗК-12. Здатність генерувати нові ідеї (креативність).</p> <p>ЗК-13. Цінування та повага різноманітності та мультикультурності.</p> <p>ЗК-14. Здатність працювати у міжнародному контексті.</p> <p>ЗК-15. Здатність діяти на основі етичних міркувань (мотивів).</p> <p>ЗК-16. Здатність розробляти та управляти проектами.</p> <p>ЗК-17. Навики здійснення безпечної діяльності.</p> <p>ЗК-18. Прагнення до збереження навколишнього середовища.</p> <p>ЗК-19. Здатність працювати автономно та в команді.</p>
6.3.	Фахові компетентності (ФК)	<p>ФК-1. Здатність визначати та описувати характеристики організації.</p> <p>ФК-2. Здатність аналізувати результати діяльності організації, зіставляти їх з факторами впливу зовнішнього та внутрішнього середовища.</p> <p>ФК-3. Здатність визначати перспективи розвитку організації.</p> <p>ФК-4. Вміння визначати функціональні області організації та зв'язки між ними.</p> <p>ФК-5. Здатність управляти організацією та її підрозділами через реалізацію функцій менеджменту.</p> <p>ФК-6. Здатність діяти соціально відповідально і свідомо.</p> <p>ФК-7. Здатність обирати та використовувати сучасний інструментарій менеджменту.</p> <p>ФК-8. Здатність планувати діяльність організації та управляти часом.</p> <p>ФК-9. Здатність працювати в команді та налагоджувати міжособистісну взаємодію при вирішенні професійних завдань.</p> <p>ФК-10. Здатність оцінювати виконувані роботи, забезпечувати їх якість та мотивувати персонал організації.</p> <p>ФК-11. Здатність створювати та організовувати ефективні комунікації в процесі управління.</p> <p>ФК-12. Здатність аналізувати й структурувати проблеми організації, формувати обґрунтовані рішення.</p>



		<p>ФК-13. Розуміти принципи і норми права та використовувати їх у професійній діяльності.</p> <p>ФК-14. Розуміти принципи психології та використовувати їх у професійній діяльності.</p> <p>ФК-15. Здатність формувати та демонструвати лідерські якості та поведінкові навички.</p> <p>ФК-16. Здатність виявляти та вирішувати комплексні проблеми в логістиці, розв'язувати складні задачі, пов'язані зі сферою логістики та управлінням ланцюгами постачань.</p> <p>ФК-17. Здатність спілкуватися з фахівцями інших галузей при вирішенні проблем логістичної діяльності підприємства та вирішення конфліктних ситуацій.</p> <p>ФК-18. Здатність організовувати та управляти перевезенням вантажів (за видами транспорту).</p> <p>ФК-19. Здатність організовувати та управляти перевезенням пасажирів та багажу (за видами транспорту).</p> <p>ФК-20. Знання та розуміння основ логістики та особливостей їх застосування в транспортній галузі.</p> <p>ФК-21. Знання законодавства України та міжнародних документів щодо транспортної діяльності, яке забезпечує здатність застосування нормативно-правових актів при вирішенні практичних задач.</p>
Розділ 7. Програмні результати навчання		
7.1.	Програмні результати навчання (ПРН)	<p>ПРН-1. Знати свої права і обов'язки як члена суспільства, усвідомлювати цінності громадянського суспільства, верховенства права, прав і свобод людини і громадянина в Україні.</p> <p>ПРН-2. Зберігати моральні, культурні, наукові цінності та примножувати досягнення суспільства, використовувати різні види та форми рухової активності для ведення здорового способу життя.</p> <p>ПРН-3. Демонструвати знання теорій, методів і функцій менеджменту, сучасних концепцій лідерства.</p> <p>ПРН-4. Демонструвати навички виявлення проблем та обґрунтування управлінських рішень.</p> <p>ПРН-5. Описувати зміст функціональних сфер діяльності організації.</p>



ПРН-6. Виявляти навички пошуку, збирання та аналізу інформації, розрахунку показників для обґрунтування управлінських рішень.

ПРН-7. Виявляти навички організаційного проектування.

ПРН-8. Застосовувати методи менеджменту для забезпечення ефективності діяльності організації.

ПРН-9. Демонструвати навички взаємодії, лідерства, командної роботи.

ПРН-10. Мати навички обґрунтування дієвих інструментів мотивування персоналу організації.

ПРН-11. Демонструвати навички аналізу ситуації та здійснення комунікації у різних сферах діяльності організації.

ПРН-12. Оцінювати правові, соціальні та економічні наслідки функціонування організації.

ПРН-13. Спілкуватись в усній та письмовій формі державною та іноземною мовами.

ПРН-14. Ідентифікувати причини стресу, адаптувати себе та членів команди до стресової ситуації, знаходити засоби до її нейтралізації.

ПРН-15. Демонструвати здатність діяти соціально відповідально та громадсько свідомо на основі етичних міркувань (мотивів), повагу до різноманітності та міжкультурності.

ПРН-16. Демонструвати навички самостійної роботи, гнучкого мислення, відкритості до нових знань, бути критичним і самокритичним.

ПРН-17. Виконувати дослідження індивідуально та/або в групі під керівництвом лідера.


ПРН-18. Розробляти ефективні стратегії управління людськими ресурсами, запроваджуючи сучасні системи управління людськими ресурсами та методи підвищення професійних навиків персоналу.

ПРН-19. Вміти визначати функції та завдання основних елементів транспортної системи, регулювати діяльність транспорту в процесі організації перевезень, спираючись на основні положення національного та міжнародного регулювання.

ПРН-20. Вміти обирати оптимальний вид транспорту, в тому числі їх комбінацію, з урахуванням його технічних характеристик при

	<p align="center">Система менеджменту якості ОСВІТНЬО-ПРОФЕСІЙНА ПРОГРАМА <u>«Менеджмент транспорту та логістики»</u> (найменування ОПП)</p>	Шифр документа	СМЯ ВСП «КРФК НАУ» ОПП 40/03.10 – 02 - 2021
		стор. 10 з 22	


		<p>плануванні та експлуатації маршрутів перевезень.</p> <p>ПРН-21. Визначати проблеми та задачі ефективності перевезень, розробляти методи та будувати моделі оцінки ефективності перевезень.</p>
Розділ 8. Ресурсне забезпечення реалізації програми		
8.1.	Кадрове забезпечення	Всі педагогічні (науково-педагогічні) працівники, що забезпечують освітньо-професійну програму за кваліфікацією відповідають профілю і напряму навчальних дисциплін, що викладаються, мають необхідний стаж педагогічної роботи та досвід практичної роботи. В процесі організації освітнього процесу залучаються професіонали з досвідом дослідницької, управлінської, інноваційної, творчої та фахової роботи
8.2.	Матеріально-технічне забезпечення	Навчальні аудиторії, кабінети, мультимедійні класи дозволяють повністю забезпечити освітній процес протягом усього циклу підготовки за освітньою програмою.
8.3	Інформаційне та навчально-методичне забезпечення	Належна забезпеченість бібліотеки підручниками та посібниками, фаховими періодичними виданнями відповідного профілю, доступ до джерел Internet, навчально-методичні комплекси навчальних дисциплін.
Розділ 9. Академічна мобільність		
9.1.	Національна кредитна мобільність	Передбачає можливість національної кредитної мобільності за деякими освітніми компонентами, що забезпечують набуття загальних або фахових компетентностей.
9.2.	Міжнародна кредитна мобільність	Можлива індивідуальна, за бажанням здобувача вищої освіти. Мобільність здобувачів освіти організовується на підставі партнерської угоди про співробітництво із зарубіжними закладами освіти.
9.3.	Навчання іноземних здобувачів вищої освіти	Можливе після вивчення курсу української мови.

	<p align="center">Система менеджменту якості ОСВІТНЬО-ПРОФЕСІЙНА ПРОГРАМА «Менеджмент транспорту та логістики» (найменування ОПШ)</p>	Шифр документа	СМЯ ВСП «КРФК НАУ» ОПШ 40/03 – 01 - 2021
		стор. 11 з 22	

2. Перелік компонент освітньо-професійної програми та їх логічна послідовність

2.1. Перелік компонент ОПШ

Код н/д	Компоненти освітньо-професійної програми (навчальні дисципліни, курсові проекти (роботи), практики, кваліфікаційна робота)	Кількість кредитів	Форма підсумкового контролю
1	2	3	4
1. ПЕРЕЗАРАХОВАНІ КОМПОНЕНТИ			
1.1. Перезараховані обов'язкові компоненти			
Загальний обсяг перезарахованих дисциплін визнається та перезараховується згідно зі статтею 5 Закону України «Про вищу освіту» та відповідно до Стандарту вищої освіти України			
ПОК01.	Історія та культура України	3,0	Залік
ПОК02.	Соціологія	3,0	Залік
ПОК03.	Іноземна мова (за професійним спрямуванням)	8,0	Екзамен
ПОК04.	Фізичне виховання*	6,0	Залік
ПОК05.	Правознавство	3,0	Залік
ПОК06.	Філософія (філософія, релігієзнавство, логіка, етика і естетика)	3,0	Залік
ПОК07.	Вища математика	6,0	Екзамен
ПОК08.	Системний аналіз	4,0	Екзамен
ПОК09.	Основи економічної теорії	4,0	Залік
ПОК10.	Теорія ймовірностей і математична статистика	3,0	Залік
ПОК11.	Менеджмент та маркетинг	5,0	Екзамен
ПОК12.	Екологія	3,0	Залік
ПОК13.	Економіка і планування підприємства	4,0	Залік
ПОК14.	Інформаційні системи і технології	7,0	Екзамен
ПОК15.	Безпека життєдіяльності та основи охорони праці	3,0	Залік
ПОК16.	Охорона праці в галузі	3,0	Залік
ПОК17.	Навчальна практика	9,0	Залік
ПОК18.	Курсова робота з системного аналізу	1,0	Захист
Всього перезарахованих обов'язкових компонент		78,0	
Всього перезарахованих вибіркового компонент		42,0	
Загальний обсяг перезарахованих компонент		120,0	
2. КОМПОНЕНТИ ЗА СКОРОЧЕНИМ ПЛАНОМ			
2.1. Обов'язкові компоненти ОПШ			
ОК1.	Іноземна мова (за професійним спрямуванням)	7,0	Залік
ОК2.	Українська мова (за професійним спрямуванням)	4,0	Екзамен
ОК3.	Логістика	4,0	Екзамен
ОК4.	Макроекономіка	5,0	Екзамен
ОК5.	Фінанси	4,0	Залік

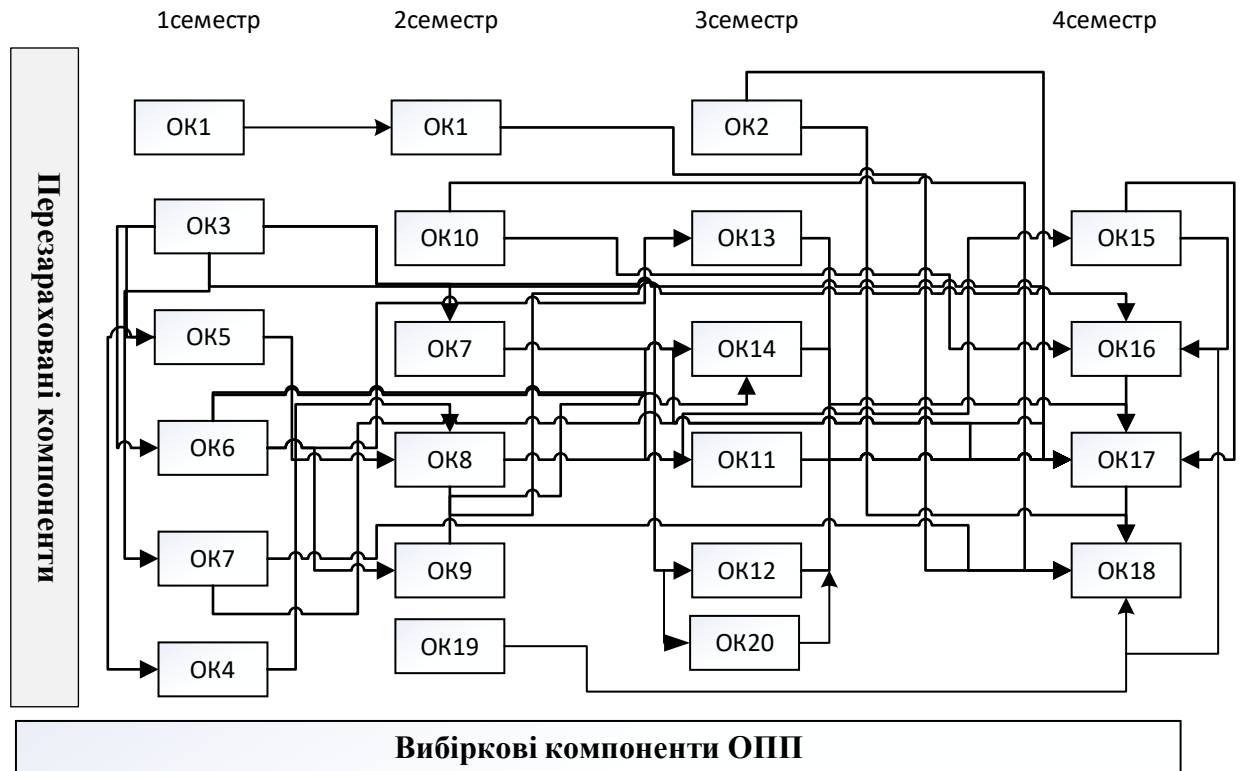
	<p align="center">Система менеджменту якості ОСВІТНЬО-ПРОФЕСІЙНА ПРОГРАМА «Менеджмент транспорту та логістики» (найменування ОПП)</p>	Шифр документа	СМЯ ВСП «КРФК НАУ» ОПП 40/03.10 – 02 - 2021
		стор. 12 з 22	


ОК6.	Організація праці менеджера	5,0	Залік
ОК7.	Управління процесами і системами вантажних перевезень	6,0	Залік
ОК8.	Державне та регіональне управління	4,0	Екзамен
ОК9.	Самоменеджмент	4,0	Залік
ОК10.	Проектний аналіз	4,0	Залік
ОК11.	Адміністративний менеджмент	4,0	Екзамен
ОК12.	Управління процесами і системами пасажирських перевезень	6,0	Залік
ОК13.	Операційний менеджмент	6,0	Залік
ОК14.	Кадровий менеджмент	3,0	Залік
ОК15.	Стратегічне управління	5,0	Екзамен
ОК16.	Управління інноваціями	4,0	Екзамен
ОК17.	Переддипломна практика	4,5	Захист звіту
ОК18.	Кваліфікаційна робота	7,5	Захист
ОК19.	Курсова робота з проектного аналізу	1,0	Захист
ОК20.	Курсова робота з управління процесами і системами пасажирських перевезень	1,0	Захист
Всього обов'язкових компонент		89,0	
2.2. Вибіркові компоненти ОПП*			
Всього обсяг вибірових компонент		31,0	
Всього компонент за скороченим планом		120,0	
ЗАГАЛЬНИЙ ОБСЯГ ОСВІТНЬО-ПРОФЕСІЙНОЇ ПРОГРАМИ		240,0	

*Вибіркові компоненти обираються здобувачами вищої освіти із Каталогу навчальних дисциплін за вибором здобувача освіти ВСП «КРФК НАУ». Методика формування переліків та процедура вибору вибірових компонентів (навчальних дисциплін вільного вибору) наведені у Положенні про порядок та умови здійснення вибору навчальних дисциплін здобувачами освіти.



2.2. Структурно-логічна схема ОПП



	<p align="center">Система менеджменту якості ОСВІТНЬО-ПРОФЕСІЙНА ПРОГРАМА <u>«Менеджмент транспорту та логістики»</u> (найменування ОПП)</p>	Шифр документа	СМЯ ВСП «КРФК НАУ» ОПП 40/03.10 – 02 - 2021
		стор. 14 з 22	

3. Форма атестації здобувачів вищої освіти

Атестація випускників освітньо-професійної програми проводиться у формі захисту кваліфікаційної (дипломної) роботи та завершується видачею документу встановленого зразка про присудження освітнього ступеня бакалавра із присвоєнням освітньої кваліфікації «Бакалавр менеджменту» за освітньо-професійною програмою «Менеджмент транспорту та логістики» за спеціальністю 073 «Менеджмент».

Кваліфікаційна (дипломна) робота перевіряється на плагіат та після захисту розміщується в репозиторії коледжу для вільного доступу. Атестація здобувачів вищої освіти здійснюється відкрито та публічно.



Система менеджменту якості
ОСВІТНЬО-ПРОФЕСІЙНА ПРОГРАМА
«Менеджмент транспорту та логістики»
(найменування ОПП)

Шифр
документа

СМЯ ВСП «КРФК
НАУ» ОПП

40/03 – 01 - 2021

стор. 18 з 22

(Ф 40/03-58)

АРКУШ ПОШИРЕННЯ ДОКУМЕНТА

№ з/п	Куди передано (підрозділ)	Дата видачі	П.І.Б. отримувача	Підпис отримувача	Примітки
1					
2					
3					
4					
5					
6					
7					
8					
9					
10					
11					
12					
13					
14					
15					
16					
17					
18					
19					
20					
21					
22					
23					
24					
25					
26					



Система менеджменту якості
ОСВІТНЬО-ПРОФЕСІЙНА ПРОГРАМА
«Менеджмент транспорту та логістики»
(найменуванняОПП)

Шифр
документа

СМЯ ВСП «КРФК
НАУ» ОПП

40/03 – 01 - 2021

стор. 19 з 22

(Ф 40/03-57)

АРКУШ ОЗНАЙОМЛЕННЯ З ДОКУМЕНТОМ

№ з/п	Ініціал, прізвище ознайомленої особи	Підпис ознайомленої особи	Дата ознайомлення	Примітки
1				
2				
3				
4				
5				
6				
7				
8				
9				
10				
11				
12				
13				
14				
15				
16				
17				
18				
19				
20				
21				
22				
23				
24				
25				
26				



(Ф 40/03-59)

АРКУШ ОБЛІКУ ЗМІН

№ запису	№ сторінки (пункту)	Тип запису*	Ініціал, прізвище особи, яка внесла зміни	Підпис особи, яка внесла зміни	Дата внесення зміни	Дата введення зміни
1	Підстава для запису:					
2	Підстава для запису:					
3	Підстава для запису:					
4	Підстава для запису:					
5	Підстава для запису:					
6	Підстава для запису:					
7	Підстава для запису:					
8	Підстава для запису:					
9	Підстава для запису:					
10	Підстава для запису:					
11	Підстава для запису:					
12	Підстава для запису:					
13	Підстава для запису:					
14	Підстава для запису:					
15	Підстава для запису:					
16	Підстава для запису:					
17	Підстава для запису:					
18	Підстава для запису:					
19	Підстава для запису:					

* – установлені наступні типу записів: «змінено», «замінено», «введено», «анульовано».



Система менеджменту якості
ОСВІТНЬО-ПРОФЕСІЙНА ПРОГРАМА
«Менеджмент транспорту та логістики»
(найменування ОПП)

Шифр
документа

СМЯ ВСП «КРФК
НАУ» ОПП

40/03 – 01 - 2021

стор. 22 з 22

(Ф 40/03-60)

АРКУШ РЕЄСТРАЦІЇ РЕВІЗІЙ

№ з/п	Дата проведення ревізії	Ініціал, прізвище особи, що проводить ревізію	Висновок проведення ревізії	Підпис особи, що провела ревізію
1				
2				
3				
4				
5				
6				
7				
8				
9				
10				
11				
12				
13				
14				
15				
16				
17				
18				
19				
20				
21				
22				
23				
24				
25				
26				