

МІНІСТЕРСТВО ОСВІТИ І НАУКИ УКРАЇНИ
Національний авіаційний університет
Відокремлений структурний підрозділ
«Криворізький фаховий коледж Національного авіаційного університету»



ОСВІТНЬО-ПРОФЕСІЙНА ПРОГРАМА

«Телекомунікації та радіотехніка»

(найменування ОПП)

першого (бакалаврського) рівня вищої освіти

за спеціальністю 172 «Телекомунікації та радіотехніка»

(код та найменування спеціальності)

галузі знань 17 Електроніка та телекомунікації

(шифр та найменування галузі)

кваліфікація: бакалавр з телекомунікацій та радіотехніки

(найменування кваліфікації)

СМЯ ВСП «КРФК НАУ» ОПП 40/03.10 – 01 – 2021

Затверджено педагогічною радою

Голова педагогічної ради

_____ А. Андрусевич

(протокол № _____ від _____ 20__ р.)

Освітньо-професійна програма

вводиться в дію наказом начальника

коледжу

Начальник коледжу

_____ А. Андрусевич

(наказ № _____ від _____ 20__ р.)

КРИВИЙ РІГ



Стандарт вищої освіти України: перший (бакалаврський) рівень, галузь знань 17 «Електроніка та телекомунікації», спеціальність 172 «Телекомунікації та радіотехніка». Стандарт вищої освіти затверджено і введено в дію наказом Міністерства освіти і науки від 12.12.2018 р. № 1382.

ЛИСТ ПОГОДЖЕННЯ

освітньо-професійної програми

ПОГОДЖЕНО

Методичною радою коледжу
протокол № _____
від " _____ " _____ 20__ р

Голова методичної ради коледжу
_____ (Даниліна Г.В.)

ПОГОДЖЕНО

Методичною радою факультету
повітряного транспорту та
комп'ютерних технологій
протокол № _____
від " _____ " _____ 20__ р

Голова методичної ради факультету
_____ (Андрусевич Н.В.)

ПОГОДЖЕНО

Кафедрою радіотехніки та
електромеханіки
протокол засідання № _____ від
" _____ " _____ 20__ р

Завідувач кафедри
_____ (Цвіркун С. Л.)

ПОГОДЖЕНО

Курсантською (студентською) радою
факультету повітряного транспорту та
комп'ютерних технологій протокол
№ _____ від " _____ " _____ 20__ р.

Голова
_____ (Черняк Д. .)



ПЕРЕДМОВА

РОЗРОБЛЕНО РОБОЧОЮ ГРУПОЮ освітньо-професійної програми (спеціальності 172 «Телекомунікації та радіотехніка») у складі:

ГАРАНТ ОСВІТНЬОЇ ПРОГРАМИ:

Роздоловський Ю.М. – (кандидат технічних наук,
викладач кафедри радіотехніки та електромеханіки)

(підпис)

ЧЛЕНИ РОБОЧОЇ ГРУПИ:

Андрусевич А.О. – (докт. техн. наук., професор,
викладач кафедри радіотехніки та електромеханіки)

(підпис)

Гордєєв М. Г. – (кандидат технічних наук,
викладач кафедри радіотехніки та електромеханіки)

(підпис)

Рудий С.В. – (викладач кафедри радіотехніки
та електромеханіки)

(підпис)

До роботи над Освітньою програмою були залучені:

1. Гірман Д., здобувач вищої освіти, група 605
2. Івченко І.О., здобувач вищої освіти, група 695

Рецензії-відгуки зовнішніх стейкхолдерів додаються.

Рівень документа – 3б

Плановий термін між ревізіями – 1 рік

Контрольований примірник



1. Профіль освітньо-професійної програми

Розділ 1. Загальна інформація		
1.1.	Повна назва закладу вищої освіти та структурного підрозділу	Національний авіаційний університет Відокремлений структурний підрозділ «Криворізький фаховий коледж Національного авіаційного університету»
1.2.	Ступінь вищої освіти та назва кваліфікації мовою оригіналу	Перший (бакалаврський) рівень вищої освіти Кваліфікація: Бакалавр з телекомунікацій та радіотехніки
1.3.	Офіційна назва освітньо-професійної програми	Освітньо-професійна програма «Телекомунікації та радіотехніка»
1.4.	Тип диплому та обсяг освітньо-професійної програми	Диплом бакалавра, одиничний, 240 кредитів ЄКТС, термін навчання 3 роки 10 місяців
1.5.	Наявність акредитації	Міністерство освіти і науки України, сертифікат про акредитацію Серія НД-ІІ № 0479057, виданий 16.06.2016 р. дійсний до 01.07.2026 р.
1.6.	Цикл/рівень	НРК – 6 рівень
1.7.	Передумови	Диплом бакалавра, одиничний, 240 кредитів ЄКТС. Обсяг освітньо-професійної програми - на базі повної загальної середньої освіти становить 240 кредитів ЄКТС, термін навчання 3 роки 10 місяців - на базі ступеня «молодший бакалавр» (освітньо-кваліфікаційного рівня «молодший спеціаліст») заклад вищої освіти має право визнати та перезарахувати кредити ЄКТС, отримані в межах попередньої освітньої програми підготовки молодшого бакалавра (молодшого спеціаліста), обсягом не більше ніж 120 кредитів ЄКТС.
1.8.	Мова(и) викладання	Українська
1.9.	Термін дії освітньо-професійної програми	До 2026 року
1.10	Інтернет-адреса постійного розміщення опису освітньо-професійної програми	http://kk.nau.edu.ua
Розділ 2. Мета освітньо-професійної програми		
2.1.	Підготовка фахівців, здатних ідентифікувати та вирішувати складні спеціалізовані задачі та практичні проблеми у сфері телекомунікацій та радіотехніки на засадах оволодіння системою компетентностей.	
Розділ 3. Характеристика освітньо-професійної програми		
3.1	Предметна область (галузь знань, спеціальність, спеціалізація (за наявності))	17 Електроніка та телекомунікації 172 Телекомунікації та радіотехніка



		Програма орієнтована на формування у здобувачів компетентностей щодо набуття глибоких знань, умінь та навичок зі спеціальності.
3.2.	Орієнтація освітньо-професійної програми	Освітньо-професійна програма підготовки бакалавра
3.3.	Основний фокус освітньо-професійної програми та спеціалізації	Загальна вища освіта в галузі знань «Електроніка та телекомунікації» з поглибленою спеціальною підготовкою в сфері телекомунікації та радіотехніки з урахуванням специфіки навчального закладу. Ключові слова: радіоелектронна апаратура, радіолокаційні системи, радіонавігаційні системи, телевізійні системи, системи радіозв'язку, приймання, оброблення сигналів
3.4.	Особливості освітньо-професійної програми	Програма реалізує поглиблене вивчення принципів побудови, конструювання радіоелектронних пристроїв, систем та комплексів призначених для передачі, прийому і обробки інформації.
Розділ 4. Придатність випускників до працевлаштування та подальшого навчання		
4.1.	Придатність до працевлаштування	Бакалавр з телекомунікацій та радіотехніки підготовлений для роботи на підприємствах, в установах та організаціях усіх галузей.
4.2.	Подальше навчання	Мають право продовжити навчання на другому (магістерському) рівні вищої освіти. Набуття додаткових кваліфікацій в системі освіти дорослих.
Розділ 5. Викладання та оцінювання		
5.1.	Викладання та навчання	Викладання предметів передбачає як традиційні методи викладання – лекції, практичні і лабораторні заняття, консультації, так і новітні технології: студентоцентроване навчання, самонавчання, навчання за допомогою інших сучасних технологій навчання і таке інше. Викладання проводиться у вигляді лекцій, практичних занять, лабораторних робіт, семінарів, роботи в малих групах, проведення індивідуальних занять, проходження практики, консультацій з викладачами, самонавчання з використанням дистанційних технологій освітнього процесу.



5.2.	Оцінювання	Види контролю: поточний, тематичний (модульний), проміжний, підсумковий, семестровий. Форми контролю: усне та письмове опитування, тестові завдання, в тому числі комп'ютерне тестування, звіти, презентації, захист курсових робіт, захист звіту з практики, захист кваліфікаційної (дипломної) роботи.
Розділ 6. Програмні компетентності		
6.1.	Інтегральні компетентності	ІК1. Здатність розв'язувати складні спеціалізовані задачі та практичні проблеми, які характеризуються комплексністю і невизначеністю умов у галузі телекомунікацій та радіотехніки.
6.2.	Загальні компетентності (ЗК)	ЗК-1. Здатність до абстрактного мислення, аналізу та синтезу ЗК-2. Здатність застосовувати знання у практичних ситуаціях. ЗК-3. Здатність планувати та управляти часом. ЗК-4. Знання та розуміння предметної області та розуміння професійної діяльності. ЗК-5. Здатність спілкуватися державною мовою як усно, так і письмово. ЗК-6. Здатність працювати в команді. ЗК-7. Здатність вчитися і оволодівати сучасними знаннями. ЗК-8. Вміння виявляти, ставити та вирішувати проблеми. ЗК-9. Навики здійснення безпечної діяльності. ЗК-10. Прагнення до збереження навколишнього середовища. ЗК-11. Здатність реалізувати свої права і обов'язки як члена суспільства, усвідомлювати цінності громадянського (вільного демократичного) суспільства та необхідність його сталого розвитку, верховенства права, прав і свобод людини і громадянина в Україні. ЗК-12. Здатність зберігати та примножувати моральні, культурні, наукові цінності і досягнення суспільства на основі розуміння історії та закономірностей розвитку предметної області, її місця у загальній системі знань про природу і суспільство та у розвитку суспільства, техніки і технологій, використовувати різні види та форми рухової активності для активного відпочинку та ведення здорового способу життя.



		<p>ЗК-13. Здатність спілкуватися іноземною мовою, у тому числі спеціалізованими термінами та поняттями.</p> <p>ЗК-14. Здатність оцінювати та забезпечувати якість робіт.</p> <p>ЗК-15. Здатність генерувати нові ідеї (креативність).</p> <p>ЗК-16. Навички використання інформаційних і комунікаційних технологій.</p> <p>ЗК-17. Здатність до пошуку, оброблення та аналізу інформації з різних джерел.</p> <p>ЗК-18. Здатність приймати обґрунтовані рішення.</p>
6.3.	Фахові компетентності (ФК)	<p>ФК-1. Здатність розуміти сутність і значення інформації в розвитку сучасного інформаційного суспільства.</p> <p>ФК-2. Здатність вирішувати стандартні завдання професійної діяльності на основі інформаційної та бібліографічної культури із застосуванням інформаційно-комунікаційних технологій і з урахуванням основних вимог інформаційної безпеки.</p> <p>ФК-3. Здатність використовувати базові методи, способи та засоби отримання, передавання, обробки та зберігання інформації.</p> <p>ФК-4. Здатність здійснювати комп'ютерне моделювання пристроїв, систем і процесів з використанням універсальних пакетів прикладних програм.</p> <p>ФК-5. Здатність використовувати нормативну та правову документацію, що стосується інформаційно-телекомунікаційних мереж, телекомунікаційних та радіотехнічних систем (закони України, технічні регламенти, міжнародні та національні стандарти, рекомендації Міжнародного союзу електрозв'язку і т.п.) для вирішення професійних завдань.</p> <p>ФК-6. Здатність проводити інструментальні вимірювання в інформаційно-телекомунікаційних мережах, телекомунікаційних та радіотехнічних системах.</p> <p>ФК-7. Готовність до контролю дотримання та забезпечення екологічної безпеки.</p> <p>ФК-8. Готовність сприяти впровадженню перспективних технологій і стандартів.</p>



ФК-9. Здатність здійснювати приймання та освоєння нового обладнання відповідно до чинних нормативів.

ФК-10. Здатність здійснювати монтаж, налагодження, налаштування, регулювання, дослідну перевірку працездатності, випробування та здачу в експлуатацію споруд, засобів і устаткування телекомунікацій та радіотехніки.

ФК-11. Здатність складати нормативну документацію (інструкції) з експлуатаційно-технічного обслуговування інформаційно-телекомунікаційних мереж, телекомунікаційних та радіотехнічних систем, а також за програмами випробувань.

ФК-12. Здатність проводити роботи з керування потоками навантаження інформаційно-телекомунікаційних мереж.

ФК-13. Здатність організовувати і здійснювати заходи з охорони праці та техніки безпеки в процесі експлуатації, технічного обслуговування і ремонту обладнання інформаційно-телекомунікаційних мереж, телекомунікаційних та радіотехнічних систем.

ФК-14. Готовність до вивчення науково-технічної інформації, вітчизняного і закордонного досвіду з тематики інвестиційного (або іншого) проекту засобів телекомунікацій та радіотехніки.

ФК-15. Здатність проводити розрахунки у процесі проектування споруд і засобів інформаційно-телекомунікаційних мереж, телекомунікаційних та радіотехнічних систем, відповідно до технічного завдання з використанням як стандартних, так і самостійно створених методів, прийомів і програмних засобів автоматизації проектування.

ФК-16. Здатність перевіряти технічний стан і залишковий ресурс технологічного обладнання, організовувати профілактичний огляд і поточний ремонт обладнання.



7.1.	Знання	<p>ПРН-1. Аналізувати, аргументувати, приймати рішення при розв'язанні спеціалізованих задач та практичних проблем телекомунікацій та радіотехніки, які характеризуються комплексністю та неповною визначеністю умов.</p> <p>ПРН-2. Застосовувати результати особистого пошуку та аналізу інформації для розв'язання якісних і кількісних задач подібного характеру в інформаційно-комунікаційних мережах, телекомунікаційних і радіотехнічних системах.</p> <p>ПРН-3. Визначати та застосовувати у професійній діяльності методики випробувань інформаційно-телекомунікаційних мереж, телекомунікаційних та радіотехнічних систем на відповідність вимогам вітчизняних та міжнародних нормативних документів.</p> <p>ПРН-4. Пояснювати результати, отримані в результаті проведення вимірювань, в термінах їх значущості та пов'язувати їх з відповідною теорією.</p> <p>ПРН-5. Навички оцінювання, інтерпретації та синтезу інформації і даних.</p> <p>ПРН-6. Адаптуватись в умовах зміни технологій інформаційно-комунікаційних мереж, телекомунікаційних та радіотехнічних систем.</p> <p>ПРН-7. Грамотно застосовувати термінологію галузі телекомунікацій та радіотехніки.</p> <p>ПРН-8. Описувати принципи та процедури, що використовуються в телекомунікаційних системах, інформаційно-телекомунікаційних мережах та радіотехніці.</p> <p>ПРН-9. Аналізувати та виконувати оцінку ефективності методів проектування інформаційно-телекомунікаційних мереж, телекомунікаційних та радіотехнічних систем.</p> <p>ПРН-10. Спілкуватись з професійних питань, включаючи усну та письмову комунікацію державною мовою та однією з поширених європейських мов (англійською, німецькою, італійською, французькою, іспанською).</p> <p>ПРН-11. Застосовувати міжособистісні навички для взаємодії з іншими людьми та залучення їх до командної роботи.</p> <p>ПРН-12. Толерантно сприймати та застосовувати етичні норми поведінки відносно інших людей.</p>
------	--------	---



ПРН-13. Застосування фундаментальних і прикладних наук для аналізу та розробки процесів, що відбуваються в телекомунікаційних та радіотехнічних системах.

ПРН-14. Застосування розуміння основних властивостей компонентної бази для забезпечення якості та надійності функціонування телекомунікаційних, радіотехнічних систем і пристроїв.

ПРН-15. Застосування розуміння засобів автоматизації проектування і технічної експлуатації систем телекомунікацій та радіотехніки у професійній діяльності.

ПРН-16. Застосування розуміння основ метрології та стандартизації у галузі телекомунікацій та радіотехніки у професійній діяльності.

ПРН-17. Розуміння та дотримання вітчизняних і міжнародних нормативних документів з питань розроблення, впровадження та технічної експлуатації інформаційно-телекомунікаційних мереж, телекомунікаційних і радіотехнічних систем.

ПРН-18. Знаходити, оцінювати і використовувати інформацію з різних джерел, необхідну для розв'язання професійних завдань, включаючи відтворення інформації через електронний пошук.

ПРН-19. Здійснювати стандартні випробування інформаційно-комунікаційних мереж, телекомунікаційних та радіотехнічних систем на відповідність вимогам вітчизняних та міжнародних нормативних документів.


ПРН-20. Пояснювати принципи побудови й функціонування апаратно-програмних комплексів систем керування та технічного обслуговування для розробки, аналізу і експлуатації інформаційно-телекомунікаційних мереж, телекомунікаційних та радіотехнічних систем.

ПРН-21. Забезпечувати надійну та якісну роботу інформаційно-комунікаційних мереж, телекомунікаційних та радіотехнічних систем.

ПРН-22. Контролювати технічний стан інформаційно-комунікаційних мереж, телекомунікаційних і радіотехнічних систем у



		процесі їх технічної експлуатації з метою виявлення погіршення якості функціонування чи відмов, та його систематична фіксація шляхом документування.
Розділ 8. Ресурсне забезпечення реалізації програми		
8.1.	Кадрове забезпечення	Всі науково-педагогічні працівники, що забезпечують освітньо-професійну програму за кваліфікацією відповідають профілю і напряму дисциплін, що викладаються, мають необхідний стаж педагогічної роботи та досвід практичної роботи. В процесі організації освітнього процесу залучаються професіонали з досвідом дослідницької, управлінської, інноваційної, творчої та фахової роботи.
8.2.	Матеріально-технічне забезпечення	Навчальні аудиторії, кабінети, мультимедійні класи дозволяють повністю забезпечити освітній процес протягом усього циклу підготовки за освітньою програмою.
8.3	Інформаційне та навчально-методичне забезпечення	Належна забезпеченість бібліотеки підручниками та посібниками, фаховими періодичними виданнями відповідного профілю, доступ до джерел Internet, навчально-методичні комплекси навчальних дисциплін.
Розділ 9. Академічна мобільність		
9.1.	Національна кредитна мобільність	Передбачає можливість національної кредитної мобільності за деякими освітніми компонентами, що забезпечують набуття загальних або фахових компетентностей.
9.2.	Міжнародна кредитна мобільність	Можлива індивідуальна, за бажанням здобувача вищої освіти. Мобільність здобувачів організовується на підставі партнерської угоди про співробітництво із зарубіжними закладами освіти.
9.3.	Навчання іноземних здобувачів вищої освіти	Можливе після вивчення курсу української мови.

	<p align="center">Система менеджменту якості ОСВІТНЬО-ПРОФЕСІЙНА ПРОГРАМА «Телекомунікації та радіотехніка» (найменування ОПП)</p>	Шифр документа	СМЯ ВСП «КРФК НАУ» ОПП 40/03 – 01 - 2021
		стор. 12 з 22	

2. Перелік компонент освітньо-професійної програми та їх логічна послідовність

2.1. Перелік компонент ОПП

Код н/д	Компоненти освітньо-професійної програми (навчальні дисципліни, курсові проекти (роботи), практики, кваліфікаційна робота)	Кількість кредитів	Форма підсумкового контролю
1	2	3	4
Обов'язкові компоненти ОПП			
ОК1	Історія України	3,0	Залік
ОК2	Історія української культури	3,0	Залік
ОК3	Фізичне виховання	8,0	Залік
ОК4	Іноземна мова (за професійним спрямуванням)	7,0	Залік
ОК5	Українська мова (за професійним спрямуванням)	3,0	Екзамен
ОК6	Філософія (філософія, релігієзнавство, логіка, етика і естетика)	3,0	Залік
ОК7	Вища математика	6,0	Екзамен
ОК8	Загальна фізика	4,0	Екзамен
ОК9	Вступ до фаху	3,0	Залік
ОК10	Хімія та електрорадіоматеріали	4,0	Залік
ОК11	Схемотехніка та електронні пристрої	6,0	Екзамен
ОК12	Інженерна та комп'ютерна графіка	4,0	Залік
ОК13	Основи теорії кіл	12,0	Екзамен, Екзамен
ОК14	Сигнали та процеси в радіотехніці	7,0	Екзамен
ОК15	Електротехнічні пристрої та електроживлення радіоелектронної апаратури	6,0	Залік
ОК16	Основи комп'ютерної техніки	4,0	Залік
ОК17	Безпека життєдіяльності та охорона праці	3,0	Залік
ОК18	Генерування та формування сигналів	8,0	Екзамен
ОК19	Організація технічної експлуатації	3,0	Залік
ОК20	Цифрове оброблення сигналів	4,0	Залік
ОК21	Пристрої надвисоких частот та антени	6,0	Екзамен
ОК22	Приймання та оброблення сигналів, в тому числі курсова робота	6,0	Екзамен
ОК23	Конструювання радіоелектронної апаратури	3,0	Залік
ОК24	Екологія	3,0	Залік
ОК25	Основи телебачення та телевізійні системи	3,0	Залік
ОК26	Цифрові пристрої	6,0	Екзамен
ОК27	Електродинаміка та поширення радіохвиль, в тому числі курсова робота	6,0	Екзамен
ОК28	Інформаційні радіосистеми	3,0	Екзамен
ОК29	Основи комп'ютерного проектування радіоелектронної апаратури	5,0	Залік
ОК30	Радіоелектронні системи	6,5	Екзамен
ОК31	Основи мережних інформаційних технологій	3,0	Залік



Система менеджменту якості
ОСВІТНЬО-ПРОФЕСІЙНА ПРОГРАМА
«Телекомунікації та радіотехніка»
(найменування ОПП)

Шифр
документа

СМЯ ВСП «КРФК
НАУ» ОПП
40/03.10 – 01 - 2021

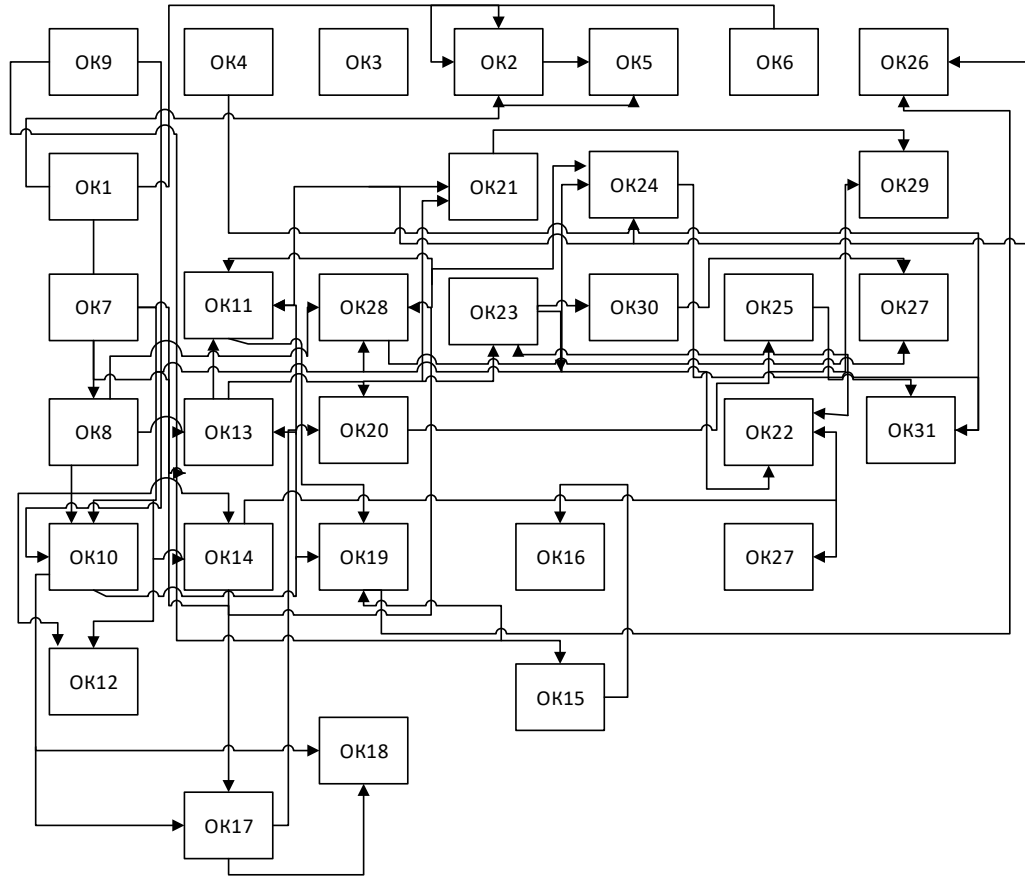
стор. 13 з 22


OK32	Навчальна практика	7,5	Залік
OK33	Виробнича (технологічна) практика	6,0	Залік
OK34	Переддипломна (виробнича) практика	4,5	Захист звіту
OK35	Дипломне проектування	9,0	Захист кваліфікаційної роботи
Загальний обсяг обов'язкових компонент:		178,5	
Вибіркові компоненти ОПП *			
<i>Дисципліни вільного вибору здобувача освіти</i>			
ВК 1.1.	Навчальна дисципліна 1	6,0	Залік
ВК 2.1.	Навчальна дисципліна 2	6,0	Залік
ВК 1.2.	Навчальна дисципліна 3	6,0	Залік
ВК 2.2.	Навчальна дисципліна 4	6,0	Залік
ВК 3.1.	Навчальна дисципліна 5	4,0	Екзамен
ВК 3.2.	Навчальна дисципліна 6	4,0	Екзамен
ВК 4.1.	Навчальна дисципліна 7	3,0	Залік
ВК 4.2.	Навчальна дисципліна 8	3,0	Залік
ВК 5.1.	Навчальна дисципліна 9	3,0	Залік
ВК 5.2.	Навчальна дисципліна 10	3,0	Залік
ВК 6.1.	Навчальна дисципліна 11	3,0	Залік
ВК 6.2.	Навчальна дисципліна 12	3,0	Залік
ВК 7.1.	Навчальна дисципліна 13	9,5	Залік
ВК 7.2.	Навчальна дисципліна 14	9,5	Залік
ВК 8.1.	Навчальна дисципліна 15	4,0	Залік
ВК 8.2.	Навчальна дисципліна 16	4,0	Залік
ВК 9.1.	Навчальна дисципліна 17	3,0	Залік
ВК 9.2.	Навчальна дисципліна 18	3,0	Залік
ВК 10.1.	Навчальна дисципліна 19	3,0	Залік
ВК 10.2.	Навчальна дисципліна 20	3,0	Залік
ВК 11.1.	Навчальна дисципліна 21	3,0	Залік
ВК 11.2.	Навчальна дисципліна 22	3,0	Залік
ВК 12.1.	Навчальна дисципліна 23	4,0	Залік
ВК 12.2.	Навчальна дисципліна 24	4,0	Залік
ВК 13.1.	Навчальна дисципліна 25	3,0	Залік
ВК 13.2.	Навчальна дисципліна 26	3,0	Залік
ВК 14.1.	Навчальна дисципліна 27	4,0	Екзамен
ВК 14.2.	Навчальна дисципліна 28	4,0	Екзамен
ВК 15.1.	Навчальна дисципліна 29	3,0	Залік
ВК 15.2.	Навчальна дисципліна 30	3,0	Залік
Загальний обсяг вибірових компонент		61,5	
Загальний обсяг освітньо-професійної програми		240,0	

*Вибіркові компоненти обираються здобувачами вищої освіти із Каталогу навчальних дисциплін за вибором здобувача освіти ВСП «КРФК НАУ». Методика формування переліків та процедура вибору вибірових компонентів (навчальних дисциплін вільного вибору) наведені у Положенні про порядок та умови здійснення вибору навчальних дисциплін здобувачами освіти.



2.2. Структурно-логічна схема ОПП



	<p align="center">Система менеджменту якості ОСВІТНЬО-ПРОФЕСІЙНА ПРОГРАМА «Телекомунікації та радіотехніка» (найменування ОПП)</p>	Шифр документа	СМЯ ВСП «КРФК НАУ» ОПП 40/03.10 – 01 - 2021
		стор. 15 з 22	

3. Форма атестації здобувачів вищої освіти

Атестація випускників освітньо-професійної програми проводиться у формі захисту кваліфікаційної (дипломної) роботи та завершується видачею документу встановленого зразка про присудження йому освітнього ступеня бакалавра із присвоєнням освітньої кваліфікації «Бакалавр з телекомунікацій та радіотехніки» за спеціальністю 172 «Телекомунікації та радіотехніка».

Кваліфікаційна (дипломна) робота перевіряється на плагіат та після захисту розміщується в репозиторії коледжу для вільного доступу. Атестація здобувачів вищої освіти здійснюється відкрито та публічно.



Система менеджменту якості
 ОСВІТНЬО-ПРОФЕСІЙНА ПРОГРАМА
 «Телекомунікації та радіотехніка»
 (найменування ОПП)

Шифр
документа

СМЯ ВСП «КРФК НАУ»
ОПП
40/03.10 – 01 - 2021

стор. 16 з 22

4. Матриця відповідності програмних компетентностей компонентам освітньо-професійної програми

Компоне нти/ Компете нтності	ОК1	ОК2	ОК3	ОК4	ОК5	ОК6	ОК7	ОК8	ОК9	ОК10	ОК11	ОК12	ОК13	ОК14	ОК15	ОК16	ОК17	ОК18	ОК19	ОК20	ОК21	ОК22	ОК23	ОК24	ОК25	ОК26	ОК27	ОК28	ОК29	ОК30	ОК31	ОК32	ОК33	ОК34	ОК35	ВК1.1	...	ВК15.2					
ЗК-1	+	+	+	+		+	+	+		+	+	+	+	+	+	+	+	+	+	+	+	+	+	+	+	+	+	+	+	+	+	+	+	+	+								
ЗК-2		+				+	+	+		+		+	+	+	+	+	+	+	+	+	+	+	+	+	+	+	+	+	+	+	+	+	+	+	+	+							
ЗК-3	+	+	+	+	+	+	+	+	+	+		+	+	+	+	+	+	+	+	+	+	+	+	+	+	+	+	+	+	+	+	+	+	+	+	+	+						
ЗК-4					+									+	+		+	+	+	+	+	+	+	+	+		+	+	+	+	+	+	+	+	+	+	+						
ЗК-5	+	+	+	+	+	+	+	+	+	+	+	+	+	+	+	+	+	+	+	+	+	+	+	+	+	+	+	+	+	+	+	+	+	+	+	+	+	+					
ЗК-6	+	+	+	+	+	+	+	+	+	+	+	+	+	+	+	+	+	+	+	+	+	+	+	+	+	+	+	+	+	+	+	+	+	+	+	+	+	+	+				
ЗК-7	+	+	+		+	+	+	+	+	+	+	+	+	+	+	+	+	+	+	+	+	+	+	+	+	+	+	+	+	+	+	+	+	+	+	+	+	+	+				
ЗК-8						+		+		+		+	+	+		+	+	+	+	+	+	+	+	+	+	+	+	+	+	+				+	+	+	+	+	+				
ЗК-9				+													+		+						+											+	+	+					
ЗК-10																									+											+	+						
ЗК-11						+			+																											+	+						
ЗК-12	+		+	+	+	+			+																											+	+						
ЗК-13		+																																		+	+						
ЗК-14															+					+				+						+	+			+	+	+	+	+					
ЗК-15						+					+					+								+						+	+			+	+	+	+	+					
ЗК-16											+					+					+		+			+			+				+	+	+	+	+	+					
ЗК-17	+	+	+		+	+	+	+	+	+	+	+	+	+	+	+	+	+	+	+	+	+	+	+	+	+	+	+	+	+	+	+	+	+	+	+	+	+	+	+			
ЗК-18						+											+		+															+	+	+	+	+	+				



Система менеджменту якості
 ОСВІТНЬО-ПРОФЕСІЙНА ПРОГРАМА
 «Телекомунікації та радіотехніка»
 (найменування ОПП)

Шифр
документа

СМЯ ВСП «КРФК НАУ»
ОПП
40/03.10 – 01 - 2021

стор. 17 з 22

Компоненти/ Компетентності	ОК1	ОК2	ОК3	ОК4	ОК5	ОК6	ОК7	ОК8	ОК9	ОК10	ОК11	ОК12	ОК13	ОК14	ОК15	ОК16	ОК17	ОК18	ОК19	ОК20	ОК21	ОК22	ОК23	ОК24	ОК25	ОК26	ОК27	ОК28	ОК29	ОК30	ОК31	ОК32	ОК33	ОК34	ОК35	ВК1.1	...	ВК15.2		
ФК-1	+					+			+							+															+	+	+	+	+					
ФК-2									+									+														+	+	+	+	+				
ФК-3							+				+					+		+		+		+			+	+		+	+		+	+	+	+	+					
ФК-4				+								+		+		+					+	+						+		+		+	+	+	+	+				
ФК-5																																	+	+	+	+	+			
ФК-6								+																									+	+	+	+	+			
ФК-7										+							+								+								+	+	+	+	+			
ФК-8											+				+									+					+			+	+	+	+	+	+			
ФК-9				+																+																+	+			
ФК-10																																					+	+		
ФК-11																			+																+	+				
ФК-12																				+									+						+	+				
ФК-13																		+															+	+	+	+	+			
ФК-14				+																															+	+				
ФК-15						+	+									+								+					+					+	+	+	+			
ФК-16																		+														+	+	+	+	+				



Система менеджменту якості
 ОСВІТНЬО-ПРОФЕСІЙНА ПРОГРАМА
 «Телекомунікації та радіотехніка»
 (найменування ОПП)

Шифр
документа

СМЯ ВСП «КРФК НАУ»
ОПП
40/03.10 – 01 - 2021

стор. 18 з 22

5. Матриця забезпечення програмних результатів навчання (ПРН) відповідними компонентами освітньо-професійної програми

Компоненти/ Програмні результати	ОК1	ОК2	ОК3	ОК4	ОК5	ОК6	ОК7	ОК8	ОК9	ОК10	ОК11	ОК12	ОК13	ОК14	ОК15	ОК16	ОК17	ОК18	ОК19	ОК20	ОК21	ОК22	ОК23	ОК24	ОК25	ОК26	ОК27	ОК28	ОК29	ОК30	ОК31	ОК32	ОК33	ОК34	ОК35	ВК1.1	...	ВК15.2	
ПРН-1							+	+		+			+			+				+								+					+	+					
ПРН-2							+	+		+		+	+	+		+				+	+							+	+		+				+				
ПРН-3								+		+																					+	+	+	+					
ПРН-4							+	+		+			+	+				+		+	+	+								+	+	+	+						
ПРН-5																+													+				+			+			
ПРН-6																+	+			+						+	+		+				+	+					
ПРН-7				+	+					+	+	+	+	+		+	+	+		+	+	+	+	+	+	+	+	+	+	+	+	+	+	+	+	+			
ПРН-8									+																	+	+		+							+			
ПРН-9																							+						+							+			
ПРН-10				+	+				+																											+			
ПРН-11			+			+																														+			
ПРН-12	+	+			+	+																														+			
ПРН-13											+	+	+	+		+		+		+	+	+	+		+	+	+	+	+	+	+	+	+	+	+	+	+		
ПРН-14										+	+																										+		
ПРН-15												+				+													+								+		
ПРН-16								+							+																		+	+	+	+			
ПРН-17																	+		+				+	+					+		+				+	+			
ПРН-18	+	+		+	+	+	+	+		+	+	+	+	+		+	+	+		+	+	+	+	+	+	+	+	+	+	+	+	+	+	+	+	+	+		
ПРН-19																																		+	+	+	+		
ПРН-20																+																				+			
ПРН-21																																	+	+	+	+	+		
ПРН-22															+					+												+	+	+	+	+			



Система менеджменту якості
ОСВІТНЬО-ПРОФЕСІЙНА ПРОГРАМА
«Телекомунікації та радіотехніка»
(найменування ОПП)

Шифр
документа

СМЯ ВСП «КРФК
НАУ» ОПП

40/03 – 01 - 2021

стор. 19 з 22

(Ф 40/03-58)

АРКУШ ПОШИРЕННЯ ДОКУМЕНТА

№ з/п	Куди передано (підрозділ)	Дата видачі	П.І.Б. отримувача	Підпис отримувача	Примітки
1					
2					
3					
4					
5					
6					
7					
8					
9					
10					
11					
12					
13					
14					
15					
16					
17					
18					
19					
20					
21					
22					
23					
24					
25					
26					



Система менеджменту якості
ОСВІТНЬО-ПРОФЕСІЙНА ПРОГРАМА
«Телекомунікації та радіотехніка»
(найменування ОПП)

Шифр
документа

СМЯ ВСП «КРФК
НАУ» ОПП

40/03 – 01 - 2021

стор. 20 з 22

(Ф 40/03-57)

АРКУШ ОЗНАЙОМЛЕННЯ З ДОКУМЕНТОМ

№ з/п	Ініціал, прізвище ознайомленої особи	Підпис ознайомленої особи	Дата ознайомлення	Примітки
1				
2				
3				
4				
5				
6				
7				
8				
9				
10				
11				
12				
13				
14				
15				
16				
17				
18				
19				
20				
21				
22				
23				
24				
25				
26				



(Ф 40/03-59)

АРКУШ ОБЛІКУ ЗМІН

№ запису	№ сторінки (пункту)	Тип запису*	Ініціал, прізвище особи, яка внесла зміни	Підпис особи, яка внесла зміни	Дата внесення зміни	Дата введення зміни
1	Підстава для запису:					
2	Підстава для запису:					
3	Підстава для запису:					
4	Підстава для запису:					
5	Підстава для запису:					
6	Підстава для запису:					
7	Підстава для запису:					
8	Підстава для запису:					
9	Підстава для запису:					
10	Підстава для запису:					
11	Підстава для запису:					
12	Підстава для запису:					
13	Підстава для запису:					
14	Підстава для запису:					
15	Підстава для запису:					
16	Підстава для запису:					
17	Підстава для запису:					
18	Підстава для запису:					
19	Підстава для запису:					

* – установлені наступні типу записів: «змінено», «замінено», «введено», «анульовано».



Система менеджменту якості
ОСВІТНЬО-ПРОФЕСІЙНА ПРОГРАМА
«Телекомунікації та радіотехніка»
(найменування ОПП)

Шифр
документа

СМЯ ВСП «КРФК
НАУ» ОПП

40/03 – 01 - 2021

стор. 22 з 22

(Ф 40/03-60)

АРКУШ РЕЄСТРАЦІЇ РЕВІЗІЙ

№ з/п	Дата проведення ревізії	Ініціал, прізвище особи, що проводить ревізію	Висновок проведення ревізії	Підпис особи, що провела ревізію
1				
2				
3				
4				
5				
6				
7				
8				
9				
10				
11				
12				
13				
14				
15				
16				
17				
18				
19				
20				
21				
22				
23				
24				
25				
26				