

МІНІСТЕРСТВО ОСВІТИ І НАУКИ УКРАЇНИ

Національний авіаційний університет

Відокремлений структурний підрозділ

«Криворізький фаховий коледж Національного авіаційного університету»



ОСВІТНЬО – ПРОФЕСІЙНА ПРОГРАМА

«Інженерія програмного забезпечення»

(найменування ОПП)

фахового передвищого рівня освіти

за спеціальністю 121 Інженерія програмного забезпечення

(шифр та найменування спеціальності)

галузі знань 12 Інформаційні технології

(шифр та найменування галузі)

кваліфікація: фаховий молодший бакалавр з інженерії програмного забезпечення

(найменування кваліфікації)

СМЯ ВСП «КРФК НАУ» ОПП 40/03 – 2021



Затверджено Педагогічною радою

«14.06.2021» Педагогічної ради

(А. Андрусевич

протокол № 5 від 14.06.2021 р.)

Освітньо-професійна програма вводиться в дію наказом начальника

Навчального

А. Андрусевич

(наказ № 679 від 30.06.2021 р.)

Кривий Ріг 2021



Система менеджменту якості
ОСВІТНЬО-ПРОФЕСІЙНА ПРОГРАМА
«Інженерія програмного забезпечення»
«(найменування ОПП)»

Шифр
документа

СМЯ ВСП «КРФК
НАУ» ОПП
40/03 – 2021

стор. 2 з 28

ЛИСТ ПОГОДЖЕННЯ

освітньо-професійної програми

ПОГОДЖЕНО

Методичною радою коледжу

протокол № 3

від " 11 " 06 2021 р

Голова методичної ради коледжу

[Signature] (Даниліна Г.В.)

ПОГОДЖЕНО

Цикловою комісією

професійно-орієнтованих

дисциплін та програмного

забезпечення

протокол засідання № 11

від " 21 " 01 2021 р

Голова циклової комісії

[Signature] (Кравчатий А.В.)

ПОГОДЖЕНО

Методичною радою відділення

комп'ютерної і програмної інженерії

протокол № 10

від " 10 " 02 2021 р

Голова методичної ради відділення

[Signature] (Терьошина С.С.)



Система менеджменту якості
ОСВІТНЬО-ПРОФЕСІЙНА ПРОГРАМА
«Інженерія програмного забезпечення»
(найменування ОПП)

Шифр
документа

СМЯ ВСП «КРФК
НАУ» ОПП
40/03 – 2021

стор. 3 з 28

ПЕРЕДМОВА

РОЗРОБЛЕНО РОБОЧОЮ ГРУПОЮ (спеціальності 121 «Інженерія програмного забезпечення») у складі:

КЕРІВНИК РОБОЧОЇ ГРУПИ:

Терьошина С.С.– (завідувач відділення комп'ютерної і програмної інженерії)


(підпис)

ЧЛЕНИ РОБОЧОЇ ГРУПИ:

Кравчатий А.В.– (викладач, голова циклової комісії професійно-орієнтованих дисциплін та програмного забезпечення)


(підпис)

Даценко С.Ю.– (викладач циклової комісії професійно-орієнтованих дисциплін та програмного забезпечення)



(підпис)

Рецензії-відгуки зовнішніх стейкхолдерів додаються.

Рівень документа – 3б

Плановий термін між ревізіями – 1 рік

Контрольований примірник

	<p align="center">Система менеджменту якості ОСВІТНЬО-ПРОФЕСІЙНА ПРОГРАМА <u>«Інженерія програмного забезпечення»</u> «(найменування ОПП)»</p>	Шифр документа	СМЯ ВСП «КРФК НАУ» ОПП 40/03 – 2021
		стор. 4 з 28	

1. Профіль освітньо-професійної програми

Розділ 1. Загальна інформація		
1.1.	Повна назва закладу вищої освіти та структурного підрозділу	Національний авіаційний університет Криворізький коледж Національного авіаційного університету
1.2.	Освітньо-професійний ступінь та назва кваліфікації мовою оригіналу	Фаховий молодший бакалавр Кваліфікація: фаховий молодший бакалавр з інженерії програмного забезпечення
1.3.	Офіційна назва освітньо-професійної програми	Інженерія програмного забезпечення
1.4.	Тип диплому та обсяг освітньо-професійної програми	Диплом фахового молодшого бакалавра, одиничний, 180 кредитів ЄКТС, термін навчання 2 роки 10 місяців.
1.5.	Наявність акредитації	Міністерство освіти і науки України, сертифікат про акредитацію Серія НД № 0493693, виданий 23.10.2017 р. дійсний до 01.07.2026
1.6.	Рівень освіти	Фахова передвища освіта
1.7.	Передумови	Профільна середня освіта
1.8.	Мова(и) викладання	Українська
1.9.	Термін дії освітньо-професійної програми	
1.10	Інтернет-адреса постійного розміщення опису освітньо-професійної програми	http://kk.nau.edu.ua
Розділ 2. Мета освітньо-професійної програми		
2.1.	Підготовка фахівців з проектування, розробки та тестування програмного забезпечення, здатних забезпечити ефективне використання сучасних методів і технологій розробки програмного забезпечення для діяльності відповідних підприємств і організацій з метою розвитку їх конкурентоздатності.	
Розділ 3. Характеристика освітньо-професійної програми		
3.1	Предметна область (галузь знань, спеціальність, спеціалізація (за наявності))	12 Інформаційні технології 121 Інженерія програмного забезпечення Програма орієнтована на формування у здобувачів компетентностей щодо набуття глибоких знань, умінь та навичок зі спеціальності.
3.2.	Орієнтація освітньо-професійної програми	Освітньо-професійна програма підготовки за освітньо-професійним ступенем фахового молодшого бакалавра



3.3.	Основний фокус освітньо-професійної програми та спеціалізації	Фахова передвища освіта в галузі знань «Інформаційні технології» з підготовкою в сфері інженерії програмного забезпечення. Акцент робиться на підготовці фахівців, здатних застосувати математичні основи, алгоритмічні принципи в моделюванні, проектуванні, розробці та супроводі програмних систем; застосування теоретичних і практичних методів інженерії програмування за допомогою використання засобів перевірки специфікацій об'єктів програмування шляхом їх верифікації, валідації та тестування; Ключові слова: програмне забезпечення, інформаційні технології, інженерія програмного забезпечення, розробка, супроводження та забезпечення якості програмного забезпечення
3.4.	Особливості освітньо-професійної програми	Характерною особливістю даної програми є цілеспрямоване, поглиблене вивчення принципів аналізу, моделювання, проектування, конструювання, супроводження програмного забезпечення.
Розділ 4. Придатність випускників до працевлаштування та подальшого навчання		
4.1.	Придатність до працевлаштування	Технічні фахівці в галузі обчислювальної техніки Технік обчислювального (інформаційно-обчислювального) центру Технік із системного адміністрування Технік-програміст
4.2.	Подальше навчання	Можливість продовження навчання на першому (бакалаврському) рівні вищої освіти.
Розділ 5. Викладання та оцінювання		
5.1.	Викладання та навчання	Викладання дисциплін передбачає як традиційні методи викладання – лекції, практичні і лабораторні заняття, консультації, так і новітні технології: самонавчання, електронне навчання за допомогою інших сучасних технологій навчання і таке інше. Викладання проводиться у вигляді лекцій, практичних занять, лабораторних робіт, роботи в малих групах, проведення індивідуальних занять, проходження практики, консультацій з викладачами, самонавчання через електронне модульне середовище навчального процесу. Інтерактивні лекції, лабораторні та практичні роботи.
5.2.	Оцінювання	Тестування знань, презентації, звіти лабораторних і практичних робіт, звіти про практику, контрольні роботи, курсові роботи



		(проекти), усні екзамени, випускова кваліфікаційна робота.
Розділ 6. Програмні компетентності		
6.1.	Інтегральні компетентності	ІК01 Здатність особи самостійно виконувати складні спеціалізовані завдання з інженерії програмного забезпечення у професійній діяльності або у процесі навчання.
6.2.	Загальні компетентності (ЗК)	ЗК01. Здатність реалізувати свої права і обов'язки як члена суспільства, усвідомлювати цінності громадянського (вільного демократичного) суспільства та необхідність його сталого розвитку, верховенства права, прав і свобод людини і громадянина в Україні. ЗК02. Здатність зберігати та примножувати моральні, культурні, наукові цінності і досягнення суспільства на основі розуміння історії та закономірностей розвитку предметної області, її місця у загальній системі знань про природу і суспільство та у розвитку суспільства, техніки і технологій, використовувати різні види та форми рухової активності для активного відпочинку та ведення здорового способу життя. ЗК03. Здатність спілкуватися державною мовою як усно, так і письмово. ЗК04. Здатність спілкуватися іноземною мовою як усно, так і письмово. ЗК05. Знання та розуміння предметної області та розуміння професійної діяльності. ЗК06. Здатність до пошуку, оброблення та аналізу інформації з різних джерел. ЗК07. Здатність до абстрактного мислення, аналізу та синтезу. ЗК08. Здатність застосовувати знання у практичних ситуаціях. ЗК09. Прагнення до збереження навколишнього середовища ЗК10. Здатність діяти соціально відповідально та свідомо ЗК11. Здатність працювати в команді ЗК12. Здатність діяти на основі етичних міркувань
6.3.	Спеціальні (фахові, предметні) компетентності (СК)	СК01. Здатність до алгоритмічного та логічного мислення. СК02. Здатність накопичувати, обробляти та систематизувати професійні знання щодо створення і супроводу програмного забезпечення



		<p>та визнання важливості навчання протягом усього життя.</p> <p>СК03. Здатність застосовувати фундаментальні та міждисциплінарні знання для успішного розв'язання завдань інженерії програмного забезпечення.</p> <p>СК04. Здатність оцінювати і враховувати економічні, соціальні, технологічні та екологічні чинники, що впливають на сферу професійної діяльності.</p> <p>СК05. Здатність дотримуватися специфікацій, стандартів, правил і рекомендацій в професійній галузі при реалізації процесів життєвого циклу програмного забезпечення.</p> <p>СК06. Здатність ідентифікувати, класифікувати та формулювати вимоги до програмного продукту.</p> <p>СК07. Здатність брати участь у проектуванні програмного забезпечення, включаючи проведення моделювання (формальний опис) його структури, поведінки та процесів функціонування.</p> <p>СК08. Здатність розробляти ефективні алгоритми розв'язання завдань в залежності від предметної області, застосовувати існуючі типові алгоритми, перетворювати їх на програмний код.</p> <p>СК09. Здатність аналізувати, вибирати та застосовувати методи і засоби для забезпечення інформаційної та функціональної безпеки (в тому числі кібербезпеки).</p> <p>СК10. Здатність обґрунтовано обирати та освоювати інструментальні засоби розробки та супроводу програмного продукту.</p> <p>СК11. Здатність створювати програмне забезпечення для збору, опрацювання та зберігання даних.</p> <p>СК12. Здатність розробляти архітектури, модулі та компоненти програмного забезпечення.</p> <p>СК13. Здатність реалізовувати фази та ітерації життєвого циклу програмного забезпечення на основі відповідних моделей і підходів його розробки.</p> <p>СК14. Здатність здійснювати процес тестування, впровадження та супроводу програмних продуктів.</p> <p>СК15. Здатність забезпечувати безпеку особисту і колективу, застосовувати заходи щодо збереження життя, здоров'я людини</p>
--	--	---




Розділ 7. Програмні результати навчання

7.1.	Знання та вміння	<p>ПРН01. Знати кодекс професійної етики, розуміти соціальну значимість та культурні аспекти інженерії програмного забезпечення і дотримуватись їх в професійній діяльності.</p> <p>ПРН02. Вміти застосовувати методи обчислення та структури даних для вирішення задач аналізу та синтезу алгоритмів.</p> <p>ПРН03. Вміти систематизувати та узагальнювати інформацію про підходи, методи та засоби розробки супроводу програмного забезпечення, вдосконалювати відповідні знання, вміння й навички протягом усього життя.</p> <p>ПРН04. Вміти знаходити аналогії та застосовувати знання, вміння та навички з суміжних дисциплін для формування та вирішення професійних завдань.</p> <p>ПРН05. Знати і застосовувати відповідні математичні поняття, методи доменного, системного і об'єктно-орієнтованого аналізів та математичного моделювання для розробки програмного забезпечення, вдосконалювати відповідні знання, вміння й навички протягом усього життя.</p> <p>ПРН06. Вміти планувати діяльність з розробки та супроводу програмного продукту з урахуванням зовнішніх (економічних, соціальних, технологічних та екологічних) чинників, які можуть вплинути на успіх проекту.</p> <p>ПРН07. Знати основні методології та підходи до розробки програмного забезпечення, вміти обирати та реалізовувати модель життєвого циклу програмного забезпечення.</p> <p>ПРН08. Знати основні стандарти у галузі програмної інженерії та вміти дотримуватись рекомендацій, стандартів, специфікацій стосовно процесів життєвого циклу програмного забезпечення.</p> <p>ПРН09. Знати способи ідентифікації, формулювання та класифікації вимог до програмного забезпечення та вміти їх застосовувати в процесі аналізу отриманого завдання.</p> <p>ПРН10. Знати основні стандарти, принципи та нотації проектування програмного забезпечення та вміти застосовувати їх на практиці для моделювання структури, поведінки та внутрішніх процесів програмної системи.</p>
------	------------------	---



		<p>ПРН11. Мати навички командної розробки, погодження, оформлення і випуску всіх видів програмної документації.</p> <p>ПРН12. Знати основні методи оптимізації алгоритмів, вміти розробляти ефективні алгоритми розв'язування завдань та на їх основі створювати програмний код.</p> <p>ПРН13. Знати основні види кіберзагроз та основні методи і засоби забезпечення інформаційної та функціональної безпеки та вміти застосовувати їх на практиці під час написання програмного коду та створення інфраструктури для його виконання.</p> <p>ПРН14. Знати основні інструментальні засоби для розробки та супроводу програмного забезпечення та вміти застосовувати їх на практиці з урахуванням специфіки отриманого завдання та вимог користувача.</p> <p>ПРН15. Знати основні підходи до видобування, зберігання, обробки даних та вміти застосовувати їх для створення відповідного програмного забезпечення.</p> <p>ПРН16. Знати основні типи архітектури програмного забезпечення, стандартні архітектурні рішення (патерни проектування) та вміти застосовувати їх під час проектування архітектури складних багатокomпонентних програмних систем.</p> <p>ПРН17. Знати та вміти застосовувати основні види тестування та інструментальні засоби тестування програмних систем.</p> <p>ПРН18. Вміти здійснювати процес впровадження та супроводу програмних продуктів.</p> <p>ПРН19. Вміти розробляти людино-машинний інтерфейс</p> <p>ПРН20. Знати та вміти застосовувати методи верифікації та валідації програмного забезпечення</p> <p>ПРН21. Знати підходи щодо оцінки та забезпечення якості програмного забезпечення.</p>
Розділ 8. Ресурсне забезпечення реалізації програми		
8.1.	Кадрове забезпечення	Всі науково-педагогічні та педагогічні працівники, що забезпечують освітньо-професійну програму, за кваліфікацією відповідають профілю і напрямку дисциплін, що викладаються, мають необхідний стаж педагогічної роботи та досвід практичної роботи. В процесі організації освітнього процесу

	<p align="center">Система менеджменту якості ОСВІТНЬО-ПРОФЕСІЙНА ПРОГРАМА «Інженерія програмного забезпечення» «(найменування ОПП)»</p>	Шифр документа	СМЯ ВСП «КРФК НАУ» ОПП 40/03 – 2021
		стор. 10 з 28	

		залучаються професіонали з досвідом дослідницької, управлінської, інноваційної, творчої та фахової роботи, іноземні лектори
8.2.	Матеріально-технічне забезпечення	Навчальні аудиторії, комп'ютерні робочі місця, мультимедійні класи дозволяють повністю забезпечити освітній процес протягом усього циклу підготовки за освітньою програмою
8.3	Інформаційне та навчально-методичне забезпечення	Належна забезпеченість бібліотеки підручниками та посібниками, фаховими періодичними виданнями відповідного профілю, доступ до джерел Internet, авторських розробок професорсько-викладацького складу.
Розділ 9. Академічна мобільність		
9.1.	Національна кредитна мобільність	Передбачає можливість національної кредитної мобільності за деякими освітніми компонентами, що забезпечують набуття загальних або фахових компетентностей.
9.2.	Міжнародна кредитна мобільність	Мобільність студентів організовується на підставі партнерської угоди про співробітництво із зарубіжними навчальними закладами відповідної спеціалізації.
9.3.	Навчання іноземних здобувачів вищої освіти	Можливе після вивчення курсу української мови.

2. Перелік компонент освітньо-професійної програми та їх логічна послідовність

2.1. Перелік компонент ОПП

Код н/д	Компоненти освітньо-професійної програми (навчальні дисципліни, курсові проекти (роботи), практики, кваліфікаційна робота)	Кількість кредитів	Форма підсумкового контролю
1	2	3	4
Обов'язкові компоненти ОПП			
ОК1.	Історія і культура України	4,5	Екзамен
ОК2.	Основи правознавства	2,0	Залік
ОК3.	Економічна теорія	2,0	Залік
ОК4.	Іноземна мова (за проф. спрямуванням)	7,5	Залік
ОК5.	Фізичне виховання	7	Залік
ОК6.	Українська мова (за проф. спрямуванням)	1,5	Екзамен
ОК7.	Основи філософських знань	1,5	Залік
ОК8.	Екологія	2	Залік
ОК9.	Основи комп'ютерної і програмної інженерії	3,0	Залік
ОК10.	Вища математика	8,5	Екзамен
ОК11.	Фізика	4,5	Залік
ОК12.	Теорія ймовірностей і математична статистика	2,5	Залік
ОК13.	Чисельні методи	2,0	Залік

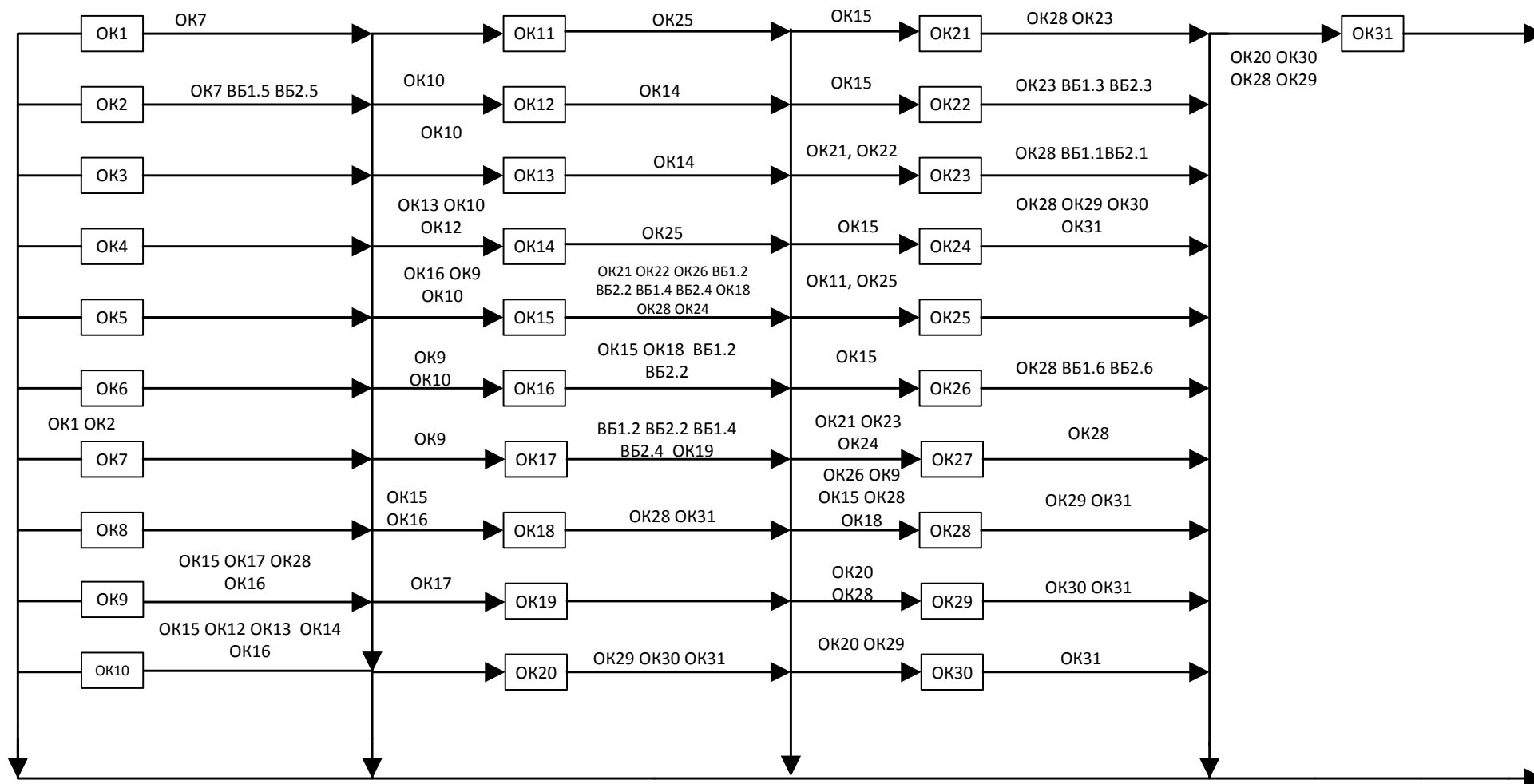


OK14.	Дискретна математика	3,5	Екзамен
OK15.	Програмування	8,5	Екзамен
OK16.	Алгоритми та структури даних	5,5	Залік
1	2	3	4
OK17.	Операційні системи	7,5	Залік
OK18.	Об'єктно-орієнтоване програмування	8,5	Екзамен
OK19.	Комп'ютерні системи та архітектура комп'ютерів	4,0	Залік
OK20.	Безпека життєдіяльності та охорона праці	3,0	Залік
OK21.	Інструментальні засоби візуального програмування	3,0	Екзамен
OK22.	Людино-машинний інтерфейс	2,5	Залік
OK23.	Конструювання програмного забезпечення	4,0	Екзамен
OK24.	Бази даних	7,5	Екзамен
OK25.	Організація комп'ютерних мереж	4,0	Залік
OK26.	Програмування Інтернет	4,0	Екзамен
OK27.	Графічне та геометричне моделювання	2,5	Залік
OK28.	Навчальна практика	15,0	Залік
OK29.	Виробнича (технологічна) практика	7,5	Залік
OK30.	Переддипломна практика	6,0	Залік
OK31.	Дипломна робота	7,5	Залік
Загальний обсяг обов'язкових компонент:		152,5	
Вибіркові компоненти ОПП			
<i>Вибірковий блок 1 (за наявності)</i>			
ВБ1.1.	Якість програмного забезпечення та тестування	4,0	Залік
ВБ1.2.	Безпека програм та даних	4,0	Залік
ВБ1.3.	Програмування мобільних додатків	4,0	Залік
ВБ1.4.	Технології програмування авіаційних бортових обчислювальних систем	3,0	Залік
ВБ1.5.	Соціологія	1,5	Залік
ВБ1.6.	Програмне забезпечення хмарних платформ і сервісів	1,5	Залік
<i>Вибірковий блок 2 (за наявності)</i>			
ВБ2.1.	Тестування та якість програмного забезпечення	4,0	Залік
ВБ2.2.	Захист програмних продуктів	4,0	Залік
ВБ2.3.	Розробка мобільних додатків	4,0	Залік
ВБ2.4.	Програмування авіаційних бортових обчислювальних систем	3,0	Залік
ВБ2.5.	Основи соціології	1,5	Залік
ВБ2.6.	Хмарні технології	1,5	Залік
Загальний обсяг вибірових компонент		18	
Екзаменаційна сесія		9,5	
Загальний обсяг освітньо-професійної програми		180	



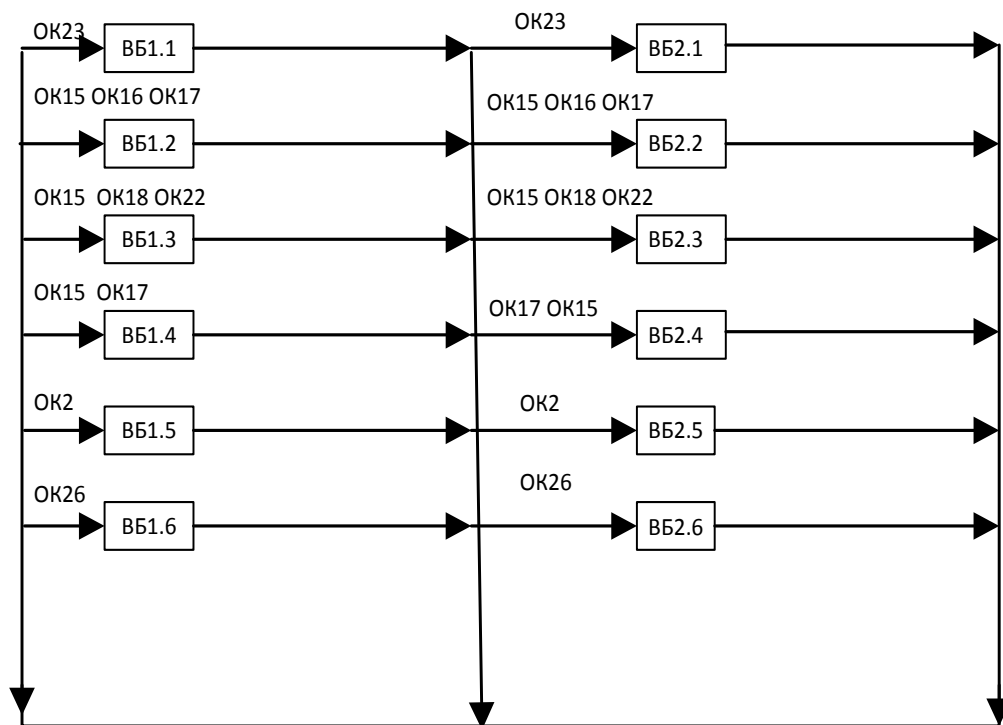
2.2. Структурно-логічна схема ОПП


Для обов'язкових компонент ОПП





Для вибірових компонент ОПП



	<p align="center">Система менеджменту якості ОСВІТНЬО-ПРОФЕСІЙНА ПРОГРАМА <u>«Інженерія програмного забезпечення»</u> (найменування ОПП)</p>	Шифр документа	СМЯ ВСП «КРФК НАУ» ОПП 40/03 – 2021
		стор. 14 з 28	

3. Форма атестації здобувачів фахової передвищої освіти освіти

Атестація випускників освітньо-професійної програми здійснюється шляхом публічного захисту дипломної роботи перед комісією, склад якої затверджується начальником Криворізького коледжу Національного авіаційного університету та завершується видачею документу встановленого зразка про присудження йому освітнього ступеня фахового молодшого бакалавра із присвоєнням кваліфікації «Фаховий молодший бакалавр з інженерії програмного забезпечення» за спеціальністю 121 «Інженерія програмного забезпечення».

Захист дипломної роботи проводиться у терміни, що передбачені навчальним планом. До атестації допускаються студенти, які виконали всі вимоги освітньої програми та навчального плану.

Дипломна робота має передбачати розв'язання спеціалізованого завдання або практичної проблеми в галузі розробки програмного забезпечення, що характеризується комплексністю та невизначеністю умов.

Дипломна робота – це логічне завершення дослідження певного об'єкту – матеріального (системи, обладнання, пристрою тощо) або нематеріального (певного процесу, програмного продукту або інформаційної технології тощо), його характеристик, властивостей (що є предметом дослідження). Дипломна робота – це самостійна індивідуальна робота з елементами інновацій, яка є підсумком теоретичної та практичної підготовки в рамках нормативної та варіативної складових освітньо-професійної програми підготовки фахового молодшого бакалавра.

В обов'язковому порядку пояснювальна записка дипломної роботи фахового молодшого бакалавра повинна містити розроблені студентом алгоритми, моделі, програми, схеми організації баз даних, функціональні та структурні схеми, лістинг програми чи програмного комплексу, інші види технічного опису особистих фахових рішень.

Завдання на дипломну роботу має відображати систему компетенцій, виробничі функції та типові задачі діяльності, що визначені в освітньо-професійній програмі.



Система менеджменту якості
ОСВІТНЬО-ПРОФЕСІЙНА ПРОГРАМА
«Інженерія програмного забезпечення»
(найменування ОПП)

Шифр
документа

СМЯ ВСП «КРФК НАУ»
ОПП
40/03 – 2021

стор. 18 з 28

Матриця забезпечення для вибірових компонентів

Компоненти/ Програмні результати	ВБ1.1	ВБ1.2	ВБ1.3	ВБ1.4	ВБ1.5	ВБ1.6	ВБ2.1	ВБ2.2	ВБ2.3	ВБ2.4	ВБ2.5	ВБ2.6
ПРН01					X						X	
ПРН02												
ПРН03	X	X	X	X		X	X	X	X	X		X
ПРН04		X	X	X		X		X	X	X		X
ПРН05			X	X		X			X	X		X
ПРН06					X						X	
ПРН07												
ПРН08	X	X				X	X	X				X
ПРН09												
ПРН10			X	X		X			X	X		X
ПРН11			X	X		X			X	X		X
ПРН12			X	X					X	X		
ПРН13		X						X				
ПРН14												
ПРН15												
ПРН16												
ПРН17	X						X					
ПРН18												
ПРН19												
ПРН20	X						X					
ПРН21	X						X					



Матриця відповідності визначених Стандартом компетентностей/результатів навчання дескрипторам НРК

	Знання	Уміння /навички	Комунікація	Відповідальність та автономія
Класифікація компетентностей (результатів навчання) за НРК	Зн1 Всебічні спеціалізовані теоретичні знання у сфері професійної діяльності та/або навчання усвідомлення меж цих знань Зн2 Всебічні спеціалізовані емпіричні знання у сфері професійної діяльності та/або навчання усвідомлення меж цих знань	Ум1 Широкий спектр когнітивних та практичних умінь/навичок, необхідних для розв'язання складних задач у спеціалізованих сферах професійної діяльності та/або навчання; знаходження творчих рішень або відповідей на чітко визначені конкретні та абстрактні проблеми на основі ідентифікації та застосування даних планування, аналіз, контроль та оцінювання власної роботи та роботи інших осіб у спеціалізованому контексті	К1 Взаємодія з колегами, керівниками та клієнтами у питаннях, що стосуються розуміння, навичок та діяльності у професійній сфері та/або у сфері навчання К2 Донесення до широкого кола осіб (колеги, керівники, клієнти) власного розуміння, знань, суджень, досвіду, зокрема у сфері професійної діяльності	АВ1 Організація та нагляд (управління) в контекстах професійної діяльності або навчання в умовах непередбачуваних змін покращення результатів власної діяльності і роботи інших АВ2 Здатність продовжувати навчання з деяким ступенем автономії
Загальні компетентності (ЗК)				
ЗК01	Зн1		К1 К2	АВ2
ЗК02	Зн1		К1 К2	АВ2
ЗК03	Зн1 Зн2		К1 К2	АВ2
ЗК04	Зн1 Зн2		К1 К2	АВ2
ЗК05	Зн1	Ум1		АВ2



Система менеджменту якості
ОСВІТНЬО-ПРОФЕСІЙНА ПРОГРАМА
«Інженерія програмного забезпечення»
(найменування ОПП)

Шифр
документа

СМЯ ВСП «КРФК НАУ»
ОПП
40/03 – 2021

стор. 20 з 28

1	2	3	4	5
ЗК06	Зн1	Ум1		АВ2
ЗК07	Зн1 Зн2	Ум1		
ЗК08	Зн2	Ум1		АВ1
Спеціальні (фахові, предметні) компетентності (СК)				
СК01	Зн2	Ум1		
СК02	Зн1 Зн2	Ум1	К1 К2	АВ1 АВ2
СК03	Зн2	Ум1		АВ1 АВ2
СК04	Зн1			АВ1
СК05	Зн1	Ум1		АВ1
СК06	Зн1	Ум1	К1 К2	АВ1
СК07	Зн2	Ум1	К1 К2	АВ1 АВ2
СК08	Зн2	Ум1		АВ1 АВ2
СК09	Зн2	Ум1		АВ1 АВ2
СК10	Зн1 Зн2	Ум1		АВ1 АВ2



Система менеджменту якості
ОСВІТНЬО-ПРОФЕСІЙНА ПРОГРАМА
«Інженерія програмного забезпечення»
(найменування ОПП)

Шифр
документа

СМЯ ВСП «КРФК НАУ»
ОПП
40/03 – 2021

стор. 21 з 28

1	2	3	4	5
СК11	Зн2	Ум1		АВ1 АВ2
СК12	Зн2	Ум1		АВ1 АВ2
СК13	Зн2	Ум1		АВ1 АВ2
СК14	Зн2	Ум1	К2	АВ1 АВ2
СК15	Зн1	Ум1	К1	АВ1 АВ2



Матриця відповідності визначених Стандартом результатів навчання та компетентностей

Результати навчання	Компетентності																											
	Загальні компетентності												Спеціальні (фахові) компетентності															
	ЗК 01	ЗК 02	ЗК 03	ЗК 04	ЗК 05	ЗК 06	ЗК 07	ЗК 08	ЗК 09	ЗК 10	ЗК 11	ЗК 12	СК 01	СК 02	СК 03	СК 04	СК 05	СК 06	СК 07	СК 08	СК 09	СК 10	СК 11	СК 12	СК 13	СК 14	СК 15	
1	2	3	4	5	6	7	8	9	10	11	12	13	14	15	16	17	18	19	20	21	22	23	24	25	26	27	28	
PH01	+	+	+						+	+		+																
PH02					+		+	+			+	+	+	+		+	+	+	+	+		+	+					
PH03					+		+	+			+		+	+			+	+	+	+		+	+	+	+	+		
PH04					+	+	+	+			+		+	+	+	+				+	+							
PH05					+		+	+				+	+	+	+				+	+	+		+	+				
PH06				+	+	+		+				+	+	+	+	+	+	+						+			+	
PH07					+		+	+				+	+				+		+	+	+		+		+	+		
PH08				+	+	+		+				+		+		+	+	+	+	+	+	+	+	+	+	+	+	
PH09					+		+	+				+	+				+	+					+		+			
PH10				+	+			+				+	+				+	+	+		+	+			+	+		
PH11			+	+	+			+				+				+	+	+	+	+	+		+	+	+	+		
PH12				+	+		+	+				+	+	+		+			+				+	+		+		



Система менеджменту якості
ОСВІТНЬО-ПРОФЕСІЙНА ПРОГРАМА
«Інженерія програмного забезпечення»
(найменування ОПП)

Шифр
документа

СМЯ ВСП «КРФК
НАУ» ОПП
40/03 – 2021

стор. 24 з 28

(Ф 40/03-58)

АРКУШ ПОШИРЕННЯ ДОКУМЕНТА

№ з/п	Куди передано (підрозділ)	Дата видачі	П.І.Б. отримувача	Підпис отримувача	Примітки
1					
2					
3					
4					
5					
6					
7					
8					
9					
10					
11					
12					
13					
14					
15					
16					
17					
18					
19					
20					
21					
22					
23					
24					
25					
26					



Система менеджменту якості
ОСВІТНЬО-ПРОФЕСІЙНА ПРОГРАМА
«Інженерія програмного забезпечення»
(найменування ОПП)

Шифр
документа

СМЯ ВСП «КРФК
НАУ» ОПП
40/03 – 2021

стор. 25 з 28

(Ф 40/03-57)

АРКУШ ОЗНАЙОМЛЕННЯ З ДОКУМЕНТОМ

№ з/п	Ініціал, прізвище ознайомленої особи	Підпис ознайомленої особи	Дата ознайомлення	Примітки
1				
2				
3				
4				
5				
6				
7				
8				
9				
10				
11				
12				
13				
14				
15				
16				
17				
18				
19				
20				
21				
22				
23				
24				
25				
26				



(Ф 40/03-59)

АРКУШ ОБЛІКУ ЗМІН

№ запису	№ сторінки (пункту)	Тип запису*	Ініціал, прізвище особи, яка внесла зміни	Підпис особи, яка внесла зміни	Дата внесення зміни	Дата введення зміни
1	Підстава для запису:					
2	Підстава для запису:					
3	Підстава для запису:					
4	Підстава для запису:					
5	Підстава для запису:					
6	Підстава для запису:					
7	Підстава для запису:					
8	Підстава для запису:					
9	Підстава для запису:					
10	Підстава для запису:					
11	Підстава для запису:					
12	Підстава для запису:					
13	Підстава для запису:					
14	Підстава для запису:					
15	Підстава для запису:					
16	Підстава для запису:					
17	Підстава для запису:					
18	Підстава для запису:					

* – установлені наступні типу записів: «змінено», «замінено», «введено», «анульовано».



(Ф 40/03-60)

АРКУШ РЕЄСТРАЦІ РЕВІЗІЙ

№ з/п	Дата проведення ревізії	Ініціал, прізвище особи, що проводить ревізію	Висновок проведення ревізії	Підпис особи, що провела ревізію
1				
2				
3				
4				
5				
6				
7				
8				
9				
10				
11				
12				
13				
14				
15				
16				
17				
18				
19				
20				
21				
22				
23				
24				
25				
26				



Система менеджменту якості
ОСВІТНЬО-ПРОФЕСІЙНА ПРОГРАМА
«Інженерія програмного забезпечення»
(найменування ОПП)

Шифр
документа

СМЯ ВСП «КРФК
НАУ» ОПП
40/03 – 2021

стор. 28 з 28